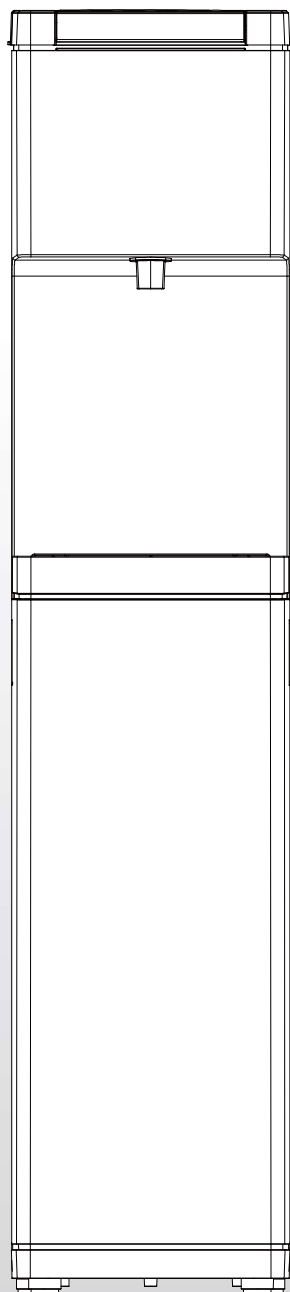


浄水型ウォーターサーバー 取扱説明書



型番 LC24D3L-PW-WX

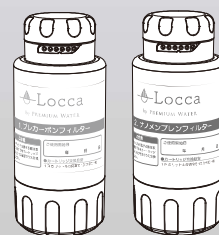
もくじ

	ページ
●安全上の注意	1~2
●各部の名称	3~5
●製品仕様	6
●初回設置の手順	7~9
●使用方法	10~12
●浄水カートリッジ交換方法	13
●定期的な清掃のお願い	14
●その他の注意点	15
●エラー表示	16
●故障かな!?と思ったら	17
●Q&A	18

**この「取扱説明書」は
設置前（電源を入れる前）に
必ずお読みください。**

付属品確認のお願い

- 取扱説明書：1部（本書）
- 浄水カートリッジ：2本



上記同梱物をご確認の上、欠品・破損等ございましたら、本書に記載の問合せ先までご連絡ください。

 **LoCCA**



by PREMIUM WATER

この「取扱説明書」は、設置前に必ずお読みください

設置前によくお読みの上、正しくお使いください。お読みになった後は、お使いになる方がいつでも見られる場所に必ず保管してください。





安全上の注意(必ずお守りください)

お使いになる方や他の方への危害、財産への損害を未然に防ぐため、必ずお守りいただくことを説明しています。また、本文中の注意事項についてもよくお読みの上、正しくお使いください。本製品は、小さなお子様やお体の不自由な方など機器の使用の際に補助を必要とする人が、保護者や付き添いの方の監督なしで一人で使用するようには作られておりません。本製品でお子様が遊ばないようにご注意ください。









表示の説明		図記号の説明	
	「死亡又は重傷を負う可能性がある内容」を示します。		「してはいけない(禁止)」を示します。
	「軽傷を負うことや、家屋・家財等の損害が発生する可能性がある内容」を示します。		「しなければならない(指示)」を示します。

本製品は日本国内用に設計されています。規格の異なる海外では使用できません。
This product is designed for use only in Japan and cannot be used in any other country.

■設置するときは









⚠ 警告(漏電・火災・怪我等の原因となります。)	
	●ウォーターサーバーは室内の直射日光が当たらない場所に設置する 機能の低下・漏電の原因になります。
	●水平で安定した場所に設置する 不安定な場所はウォーターサーバーが倒れる原因になります。
	●湿気が多い場所・水気のある場所で使うときはアース(接地)・漏電遮断器を取り付ける お近くの電気工事店へご相談ください。
⚠ 注意	
	●ウォーターサーバーを設置・移動する際は、製品の角等でけがをしないように注意する 手袋の着用をおすすめします。

■電源のプラグやコードは













⚠ 警告(感電・火災・火傷等の原因となります。)	
	●傷つけない・束ねない
	●定格 15A、交流 100V のコンセントを単独で使う
	●電源プラグは根元まで確実に差し込む
	●たこ足配線はしない
	●背面の掃除をおこなう場合、電源プラグをコンセントから抜く
	●定期的に電源プラグに付いたほこりを乾いた布で拭き取る
	●ぬれた手で電源プラグを抜き差しはしない
	●電源コードが傷んでいた場合は使用しない 電源コードが破損されている場合は、P.19 下のお問い合わせ先までご連絡ください。危険防止のため、製造者又はその代理店又は有資格者がコード交換をしなければなりません。

安全上の注意(必ずお守りください)

■お使いのときは

 警告(感電・火災・火傷等の原因となります。)	
	●温水は高温のため火傷に注意する お子様が温水に触れないように注意してください。
	●排水口は通常使用しない 誤って操作すると水漏れや火傷の原因になります。
	●ウォーターサーバー本体に水をかけたりしない
	●ガラスのコップに温水を注がない
	●ガラスのコップに出水する際は、コップの破損に注意する
	●ウォーターサーバー背面の放熱板に触らない 高温により火傷の恐れがあります。
	●分解・改造・修理をしない 衛生面に悪影響を及ぼしたり、ウォーターサーバーの故障や水漏れの原因になります。

■その他

 注意	
	●ウォーターサーバー設置・移動後は1時間以上置いてから電源を入れる 冷蔵庫と同じで冷却触媒を安定させるための時間です。
	●ウォーターサーバーの背面・左右側面と壁の間は15cm以上離して設置する 熱がこもり機器の機能が低下する恐れがあります。また静電気により壁・カーテンが黒く汚れる恐れがあります。
	●ストーブ等の熱源の近くに設置しない 機器の変形・機能低下の原因になります。
	●給水タンクに35℃以上の水道水を入れない
	●浄水カートリッジを分解しない 分解すると正常にご使用できません。
	●ウォーターサーバーのまわりに水に弱いものを置かない(電子機器・時計・革製品・書籍等) まわりに置いた物が故障・破損する恐れがあります。
	●シンナー・ベンジン、塩素系・酸性タイプの洗浄洗剤を使用しない ひび割れ、感電、引火、有毒ガス発生の原因になります。
	●HOTスイッチは必ずONにした状態で使用する HOTスイッチがOFFの場合、本体内部が不衛生となり雑菌により臭いを発することがあります。
	●水道法の水質基準に適合した水を使用する 体調を損なう恐れがあります。
	●定期的に放熱板の清掃をする 冷却効果が下がる恐れがあります。※火傷防止のため電源を切り、熱を冷ましてから清掃をおこなってください。
	●冷水・温水を定期的に使用する 冷水・温水を定期的に使用することにより、内部タンクの水が循環します。水の滞留は避けてください。

各部の名称

ウォーターサーバー正面

トップカバー

※トップカバーにはチャイルドロックがありません。
お子様がいたずらしないようご注意ください。

給水タンク

操作パネル

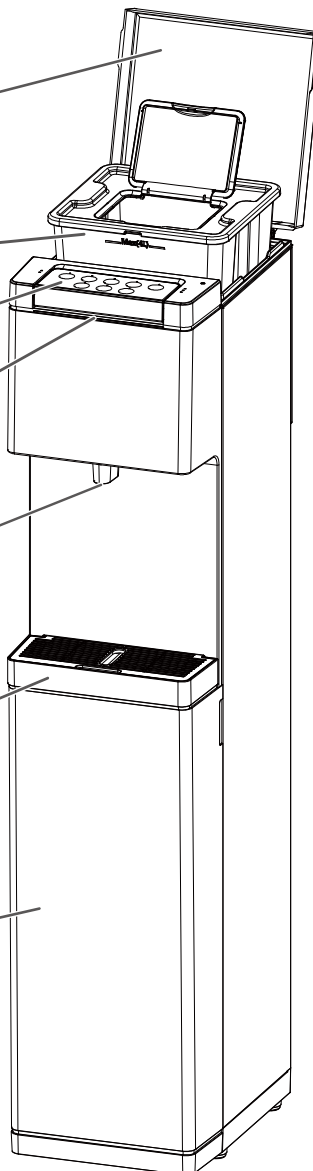
LED

出水口ランプ

出水口

水受け皿

フロントカバー



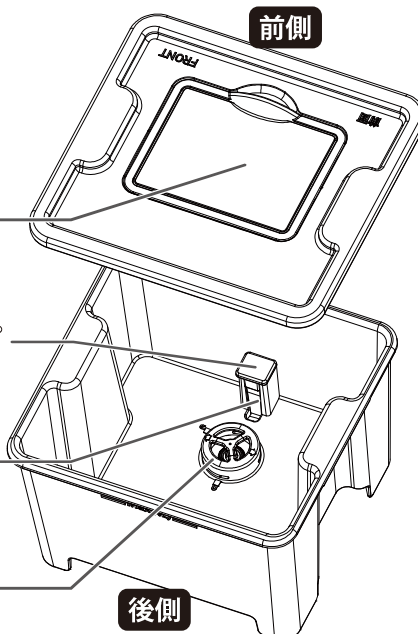
給水タンク内部

給水タンクふた

水位センサーキャップ

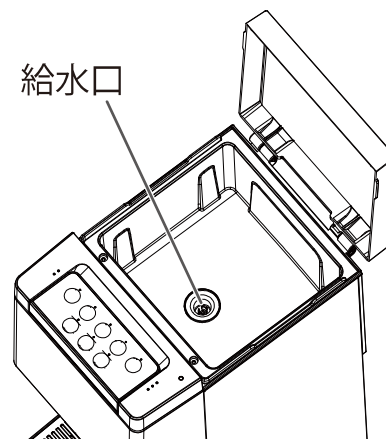
水位センサー

給水口キャップ

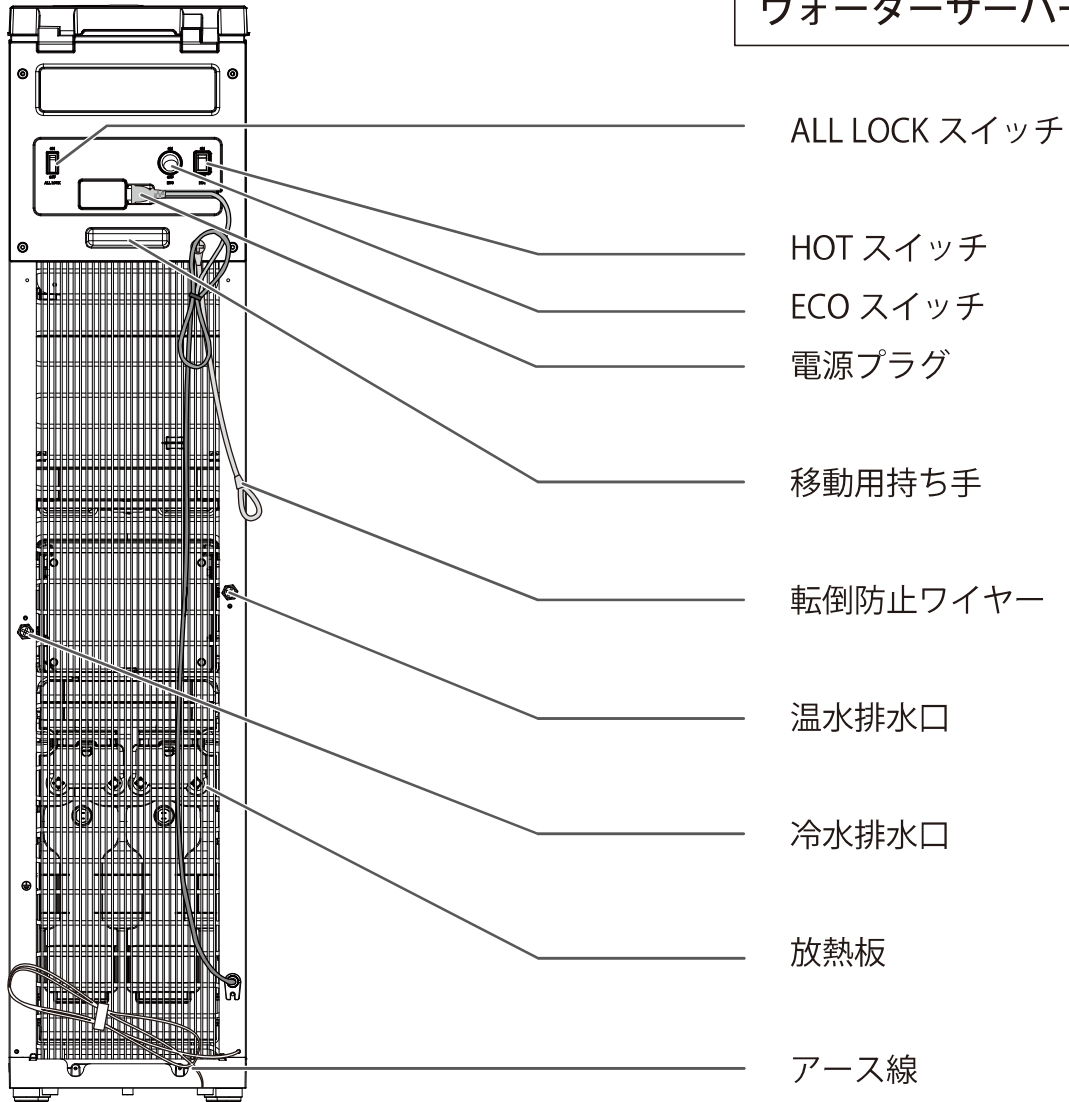


トップカバー内部

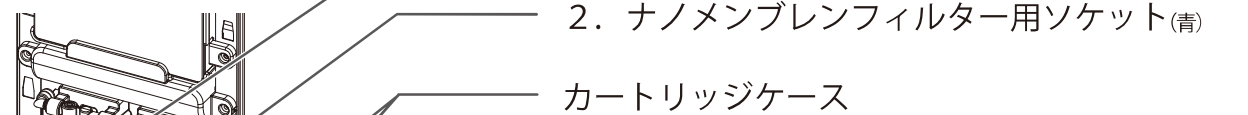
給水口



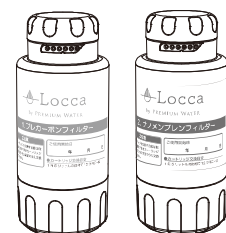
ウォーターサーバー背面



フロントカバー内部



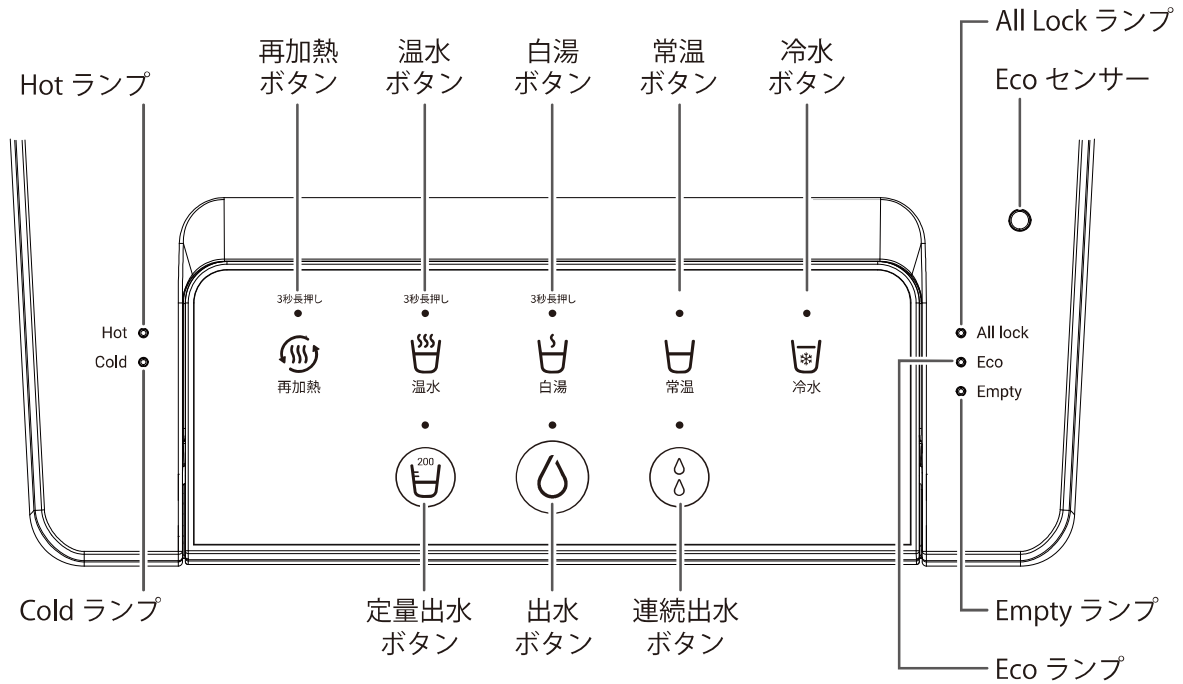
【付属】浄水カートリッジ



1. プレカーボン
フィルター
(オレンジ)
2. ナノメンブレン
フィルター
(青)

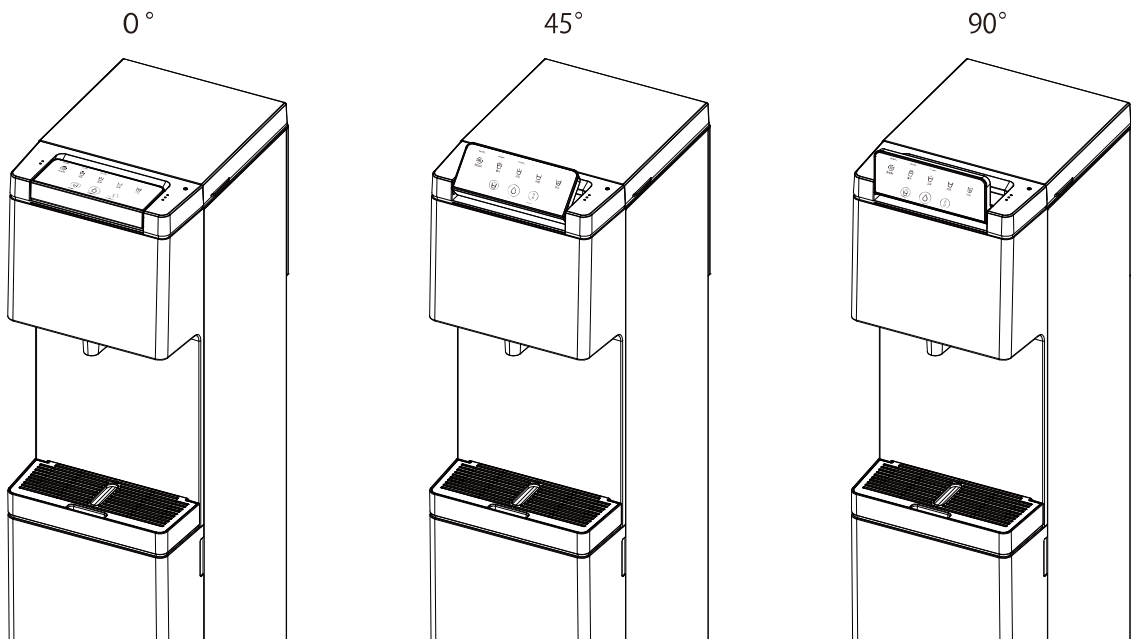
各部の名称 (つづき)

操作パネルとランプ



操作パネルの角度調整

操作パネル部は、お好みの角度に調整できます。



注意

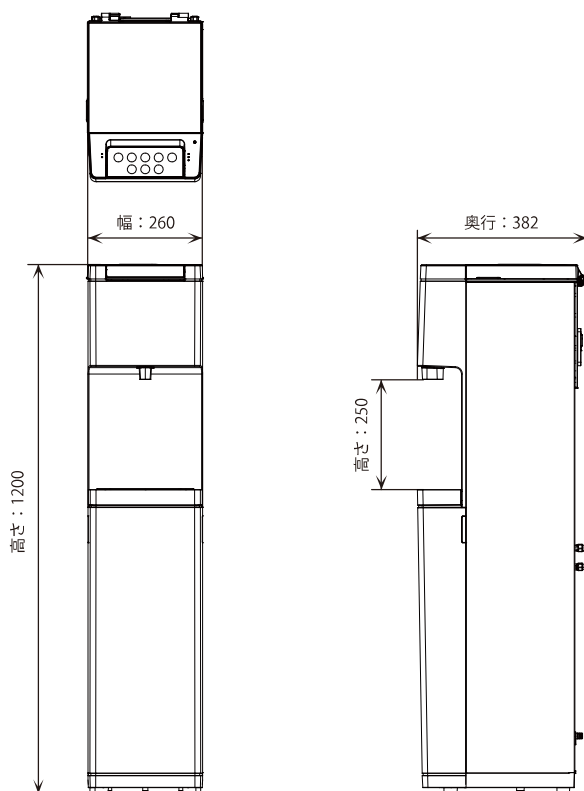
操作パネルを開閉するとき、パネルによる指挟みや爪をひっかけることにより爪を傷めないようご注意ください。
また、操作パネルに強い力を掛けると破損の恐れがあります。
操作パネルを強く引っ張ったり、ぶら下がったりしないようご注意ください。

製品仕様

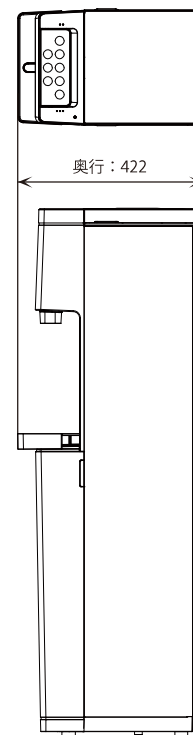
製品仕様一覧表

製品名	浄水型ウォーターサーバー	
型番	LC24D3L-PW-WX	
本体寸法	高さ×幅×奥行	1,200 mm × 260 mm × 382 mm
本体重量 (浄水カートリッジ含む)	21.0 kg	
定格電圧	AC100V 50 / 60Hz	
電源コード	1.5m	
定格消費電力	冷却 / 加熱	80W(1.5A) / 350W
殺菌灯出力 (サブタンク / 出水口)	4mW / 4mW	
材質	給水タンク	ポリスチレン
	サブタンク	ポリプロピレン
	浄水カートリッジ	ポリプロピレン、シリコン
	冷水・温水タンク	ステンレス
	本体パネル	前面・背面：ABS / 側面：冷延鋼板
タンク容量	給水タンク / サブタンク	4L / 1L
	温水タンク / 冷水タンク	1.8L / 2.0L
出水温度	冷水	約 6℃
	温水 (再加熱後)	約 80℃ (約 90℃)
	白湯	約 55℃
冷媒	R-134a	
温度過昇保護装置 (安全装置)	バイメタル	
使用環境温度 (推奨)	5℃～ 35℃	
使用流体	水道法水質基準に適合した水	
ろ材の種類	プレカーボンフィルター	不織布、活性炭
	ナノメンブレンフィルター	ポリプロピレン、活性炭、セルロース
ろ過流量	0.71L / 分	
ろ材の交換時期の目安	12 か月 (1日 5L 使用の場合)	
使用上の注意	<ul style="list-style-type: none"> ●水道法の水質基準に適合した水をお使いください。 ●井戸水では使用しないでください。 ●ろ材の交換時期の目安は、使用水量、水質、水温等により異なります。 ●35℃以上の水道水をろ過しないでください。 ●浄水のみ置きはしないで早めにお使いください。 ●凍結の恐れのある場所には設置しないでください。 ●養魚用等には使用しないでください。 ●使用済みの浄水カートリッジは、プラスチックゴミとして廃棄してください。 	
浄水能力	総ろ過水量 1800L 除去率 80% JIS S 3201 試験結果	<ul style="list-style-type: none"> ・遊離残留塩素 ・クロロホルム ・ブロモジクロロメタン ・ジブロモクロロメタン ・プロモホルム ・シス -1,2- ジクロロエチレンおよびトランス -1,2- ジクロロエチレン ・テトラクロロエチレン ・トリクロロエチレン ・ベンゼン ・総トリハロメタン ・CAT (農薬) ・2-MIB (カビ臭) ・溶解性鉛 ・陰イオン界面活性剤 ・フェノール類 ・ジェオスミン ・濁り
	総ろ過水量 1800L 除去率 80%	<ul style="list-style-type: none"> ・有機フッ素化合物 (PFOS/PFOA)
	総ろ過水量 600L 除去率 80%	<ul style="list-style-type: none"> ・四塩化炭素 ・1,1,1- トリクロロエタン
総ろ過水量 100L 除去率 80%	<ul style="list-style-type: none"> ・アルミニウム ・鉄 (溶解性) ・水銀 ・1,2- ジブロモ -3- クロロプロパン ・ダイアジノン ・エチルベンゼン ・キシレン ・トルエン ・ジクロロアセトニトリル 	

※製品改良のため、予告なく仕様を変更する場合があります。



水受け皿引出し時



[単位 :mm]

初回設置の手順

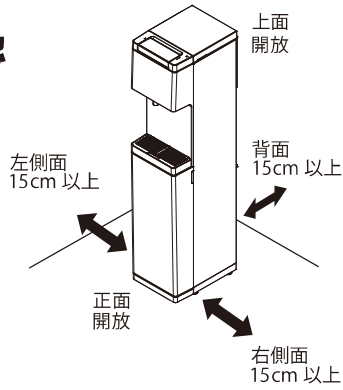
1 設置場所の確認

設置場所をご確認ください。

●設置に必要なスペース

冷却性能の保持・給水スペースの確保のため以下の設置を推奨します。

上面	開放
正面	開放
背面	15 cm以上
左側	15 cm以上
右側	15 cm以上



使用環境温度（推奨）	
効率よくお水を冷やすためにも、製品を使用する環境温度は「5℃～35℃」をおすすめします。	

○ 設置できる場所
・ 水平で安定したところ

✕ 設置できない場所
<ul style="list-style-type: none"> ・ 傾斜がある場所 ・ 強度が弱い場所（畳、クッションフロア、絨毯など） ・ 通路や防災機器（消火器）の使用を妨げる場所 ・ 直射日光が当たる場所 ・ 熱器具の近く ・ 水のかかる場所 ・ 屋外

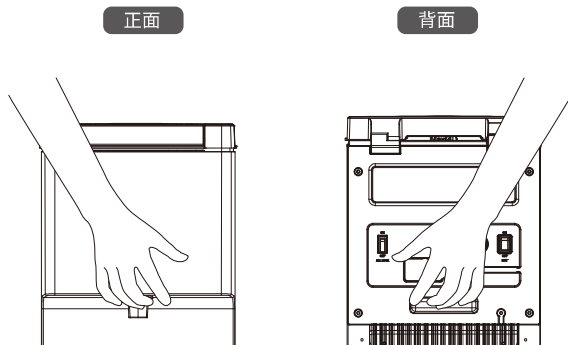
⚠️ 設置環境の注意

においの強いものの近くに設置すると、水においが移る可能性があります。

- 芳香剤 洗剤 タバコ 線香 等

⚠️ 移動時の注意

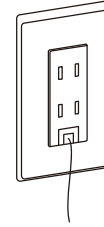
ウォーターサーバー移動時は、正面出水口付近と背面の移動用持ち手をしっかり持っておこなってください。傷つきやすいところでは、ウォーターサーバーを滑らせたり、引きずって移動させないでください。



⚠️ 注意
冷却触媒を安定させるため、ウォーターサーバーが届いても1時間は電源を入れないでください。また移動したときも同様です。

2 アース線の取付方法

感電事故防止のために、アース線の取付けをおすすめします。



■電源コンセントにアース端子がある場合

アース線の先端をアース端子に取付けてください。現在ご使用中の電化製品（エアコン・冷蔵庫・電子レンジ・洗濯機等）と一緒に、アース端子を共用接続していただくこともできます。

□電源コンセントにアース端子がない場合

漏電の恐れがあるため取付けをお勧めします。お近くの電気工事店へご相談ください。

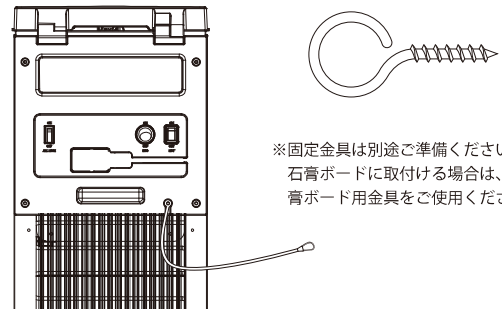
⚠️ 注意
ガス管、水道管、避雷針、電話のアース線とは共用接続しないでください。

3 転倒防止ワイヤーの取付方法

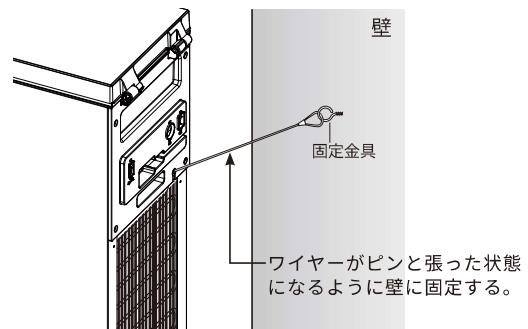
地震や振動による転倒を防止するため、ウォーターサーバー背面に付いている転倒防止ワイヤーを壁に取付けてご使用ください。

※すべての地震に対しての効果を保証するものではありません。

取付例



※固定金具は別途ご準備ください。石膏ボードに取付ける場合は、石膏ボード用金具をご使用ください。



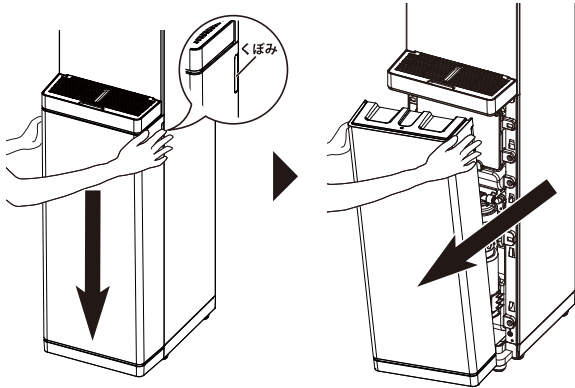
ワイヤーがピンと張った状態になるように壁に固定する。

⚠️ 注意
機器の不安定による危険を回避するために、取扱説明書に従って固定してください。

4

浄水カートリッジの取付方法

- ① フロントカバーを開けます。
フロントカバー側面の上部のくぼみを両手で押さえ、下へ下げながら手前に傾けると開きます。

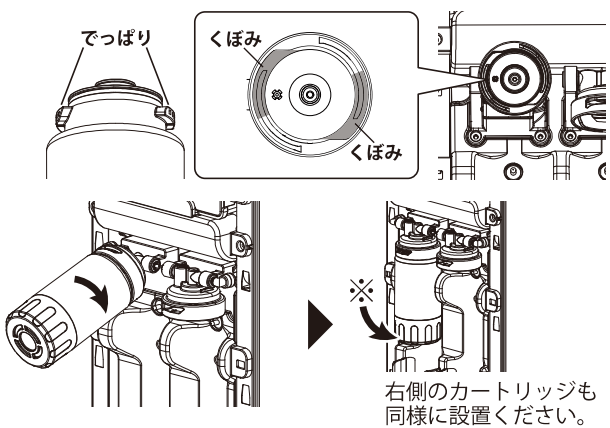


- ② カートリッジケースにある浄水カートリッジ2種の包装とキャップをそれぞれ外します。

- ③ 左側のソケットにオレンジ色、右側のソケットに青色の浄水カートリッジを取り付けます。

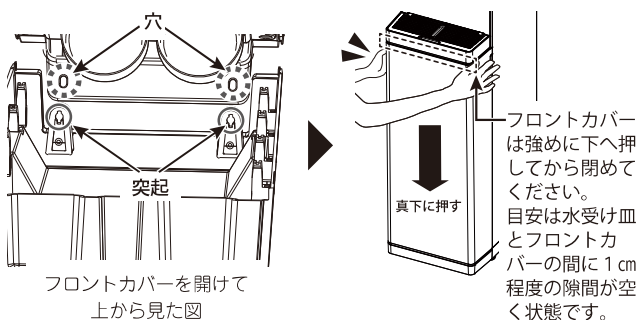
浄水カートリッジのでっぱり部分を、ソケットのくぼみに合わせ、止まるまで右へ回します。

※ 取り付け後は垂直に下ろしてください。



※ 浄水カートリッジを逆に取り付けないようにご注意ください。
活性炭の粉が出る可能性があります。

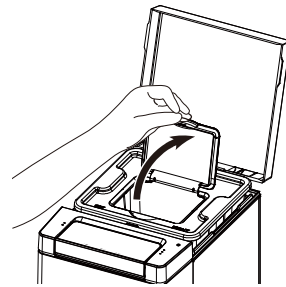
- ④ フロントカバー下にある2つの突起○を、カートリッジケース下の穴の穴に差し込み、両手で真下に押し込みながら閉じてください。



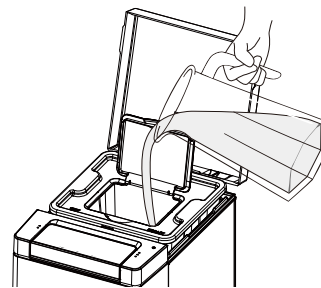
5

初期の給水作業

- ① トップカバー、給水タンクふたを開けます。



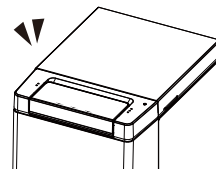
- ② 給水タンクに水道水を注ぎます。



△ 注意

- ・ 給水タンクの MAX ラインまで水道水を注水してください。
- ・ お水を入れすぎないようにご注意ください。
- ・ お湯は入れないでください。

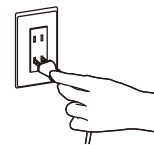
- ③ 給水タンクふた、トップカバーを閉めます。



△ 注意

給水タンクふたとトップカバーを開けたままにしないでください。異物や虫が入る恐れがあります。

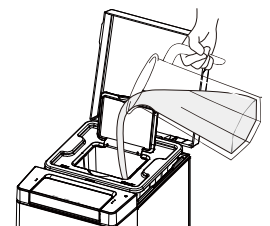
- ④ 電源プラグをコンセントに差し込んでください。
ブザー音が鳴り、操作パネルのランプが一度点滅した後、給水が始まります。



- ⑤ 給水タンクの水が少なくなると Empty ランプが点灯します。Empty ランプが消えるまで、給水タンクに水道水を注ぎ足してください。

- All lock
- Eco

点灯 → ● Empty



- ⑥ 約7分～10分後に給水音が止まると給水が完了します。

P.9のつづきに進んでください。➡

初回設置の手順 (つづき)

6 出水の確認 ※出水口の下にコップをご用意ください。

① 給水後、出水ボタンを押し、出水を確認します。

※冷水が選択されてボタン上のランプが青く点灯しています。
※コップ2杯ほどを捨て水としてください。



② 常温水ボタンを押し、常温を選択します。

※常温が選択されてボタン上のランプが青く点灯します。



③ 出水ボタンを押し、出水を確認します。

※コップ2杯ほどを捨て水としてください。



④ 温水ボタンを3秒長押しし、温水を選択します。

※温水が選択されてボタン上のランプが赤く点灯します。

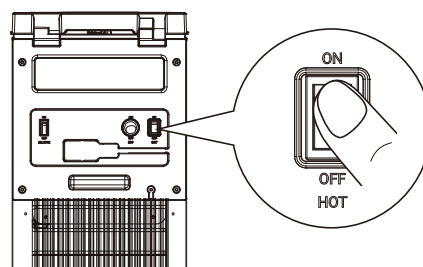


⑤ 出水ボタンを押し、出水を確認します。

※コップ2杯ほどを捨て水としてください。



⑥ 背面のHOTスイッチをONにします。



⑦ 約40分後に温水・冷水とも適温になります。

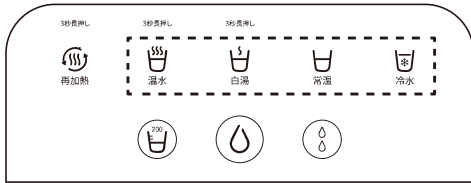
※はじめてご利用いただく際は、お水のおいしさや味に違和感を感じる場合がございます。
その場合は、給水タンクを満水にした後、冷水・温水・常温水よりお水を出し切ってからお使いください。
さらに気になる方は、同じ手順で冷水・温水・常温水よりお水を出し切ってください。

使用方法

出水の仕方

※出水口の下又は水受け皿の上にコップをご用意ください。

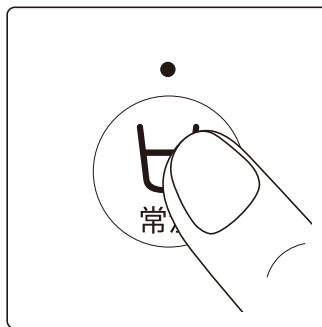
①水の種類(冷水・常温・白湯・温水)を選択してください。



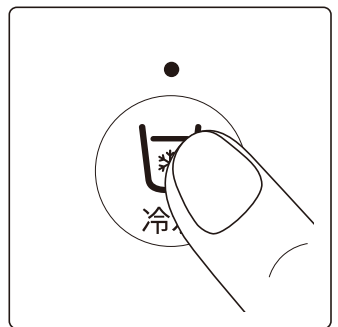
温水



白湯



常温



冷水

温水ボタンを3秒間長押ししてロックを解除します。ボタン上のランプが点灯し、温水が選択されます。

白湯ボタンを3秒間長押ししてロックを解除します。ボタン上のランプが点灯し、白湯が選択されます。

常温ボタンを押すと、ボタン上のランプが点灯し常温が選択されます。

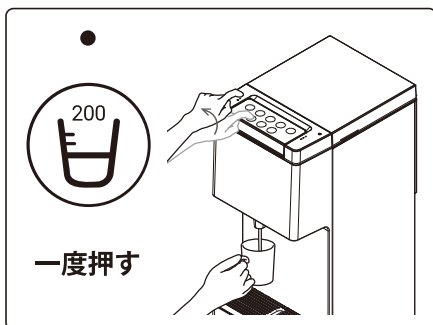
冷水ボタンを押すと、ボタン上のランプが点灯し冷水が選択されます。

②出水方法を選択してください。



⚠ 注意

- 温水と白湯の出水時はやけどにご注意ください。
- 操作パネル上にものを置かないでください。
- 水をかけたり、濡れた手で操作しないでください。

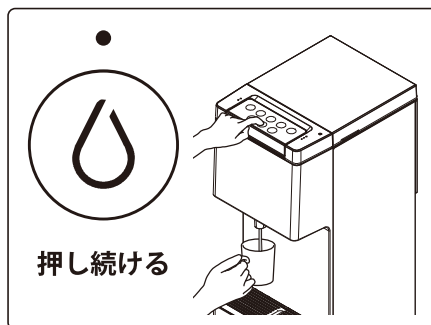


一度押す

定量出水

< 使用できる水の種類 >
冷水・常温

定量出水ボタンを一度押すと、選択中の水を200mlまで出水します。出水途中にもう一度押すと、出水は止まり、リセットされます。

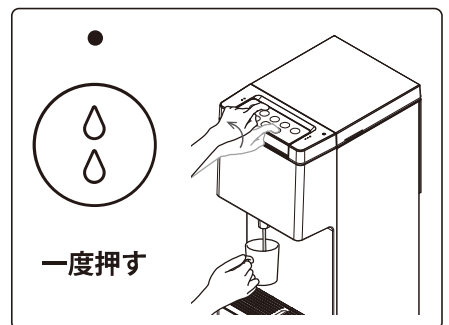


押し続ける

出水

< 使用できる水の種類 >
温水・白湯・常温・冷水

出水ボタンを押している間、選択中の水を出水します。



一度押す

連続出水

< 使用できる水の種類 >
冷水・常温

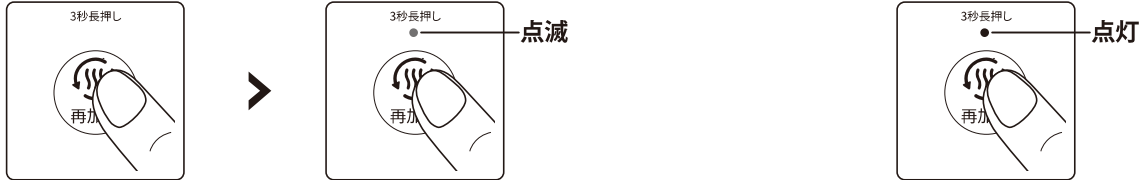
連続出水ボタンを一度押すと、選択中の水を1Lまで出水します。出水途中にもう一度押すと、出水は止まり、リセットされます。
※もう一度押し止めないと1L出続けてしまいますのでご注意ください。

使用方法（つづき）

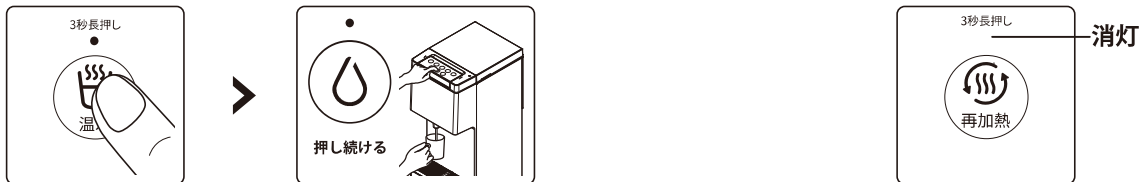
再加熱ボタンについて

温水を約 90℃まで再加熱するための機能です。通常の温水温度から約2分かかります。

- 1 再加熱ボタンを3秒長押しします。「ピー」と音がして、加熱がスタートします。ボタン上のランプは点滅します。
- 2 加熱が完了すると、「ピー」と音がして、ボタン上のランプは点灯に変わります。



- 3 加熱された温水を使用する際は、P.10①の【温水】と②の【出水】の手順をご確認ください。
- 4 温水温度が通常温度（約 80℃）まで下がると、ボタン上のランプは消灯します。



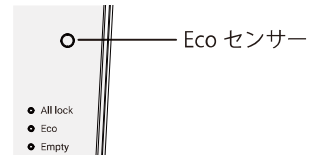
※再加熱をキャンセルする場合は、加熱中（点滅中）にもう一度再加熱ボタンを3秒長押ししてください。
 ※加熱中（点滅中）も冷水・常温・白湯・温水をそれぞれご利用いただけます。

⚠ 注意

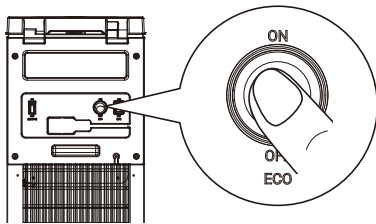
- ・ 熱い温水の出水時はやけどにご注意ください。
- ・ HOT スイッチが OFF の時はご利用いただけません。

エコモードについて

エコモードを ON にすると Eco センサーが光を感知し、夜間等のお部屋が暗いときに、温水の消費電力を抑えることができます。



- 1 背面の丸い Eco スイッチを ON にします。
- 2 操作パネル右の Eco ランプ（緑）が点灯します。



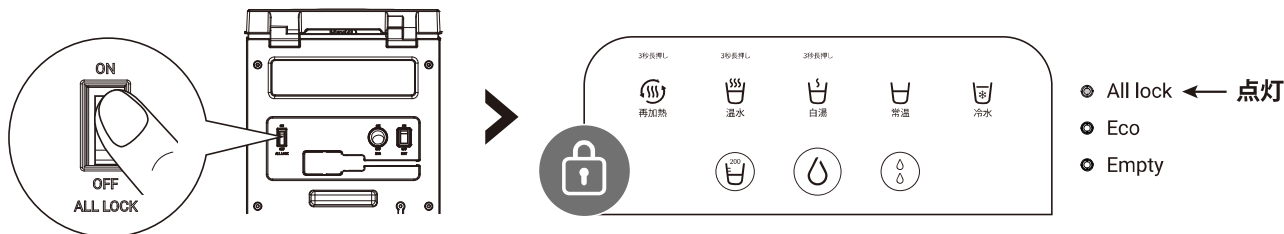
- 3 お部屋が暗くなると Eco ランプはゆっくり点滅し、エコモードが作動していることをお知らせします。エコモード作動中は Eco ランプ以外のランプは全て消灯します。エコモード作動中に、再加熱ボタン以外のボタンを押すと、操作パネルのランプが点灯し、出水可能になります。
- 4 お部屋が明るくなると Eco ランプは点滅から点灯に変わり、温水の加熱が始まります。



※エコモードの作動中、又は解除直後は温水・白湯の温度が低くなっています。
 ※長時間暗いお部屋に設置される場合は、エコモードを解除の上ご利用ください。
 ※Eco センサーの上に物を置かないでください。

ALL LOCK スイッチ（チャイルドロック）について

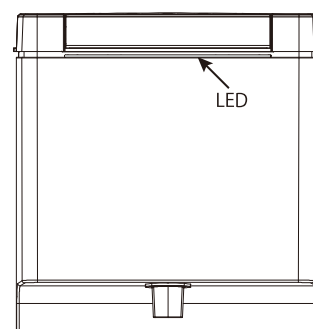
背面にある ALL LOCK スイッチを ON にすると、操作パネルのボタン全てをロックします。操作パネルのランプが消灯し操作を受け付けなくなります。All Lock ランプが点灯しているとロック状態です。



LED について

通電中は、操作パネル下にある LED が点灯します。お部屋が暗くなると LED は消灯します。

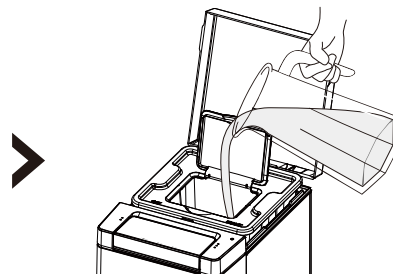
※お部屋が明るいときも LED の点灯 / 消灯を切替できます。
「白湯ボタン」と「温水ボタン」を約 7 秒間同時に長押ししてください。



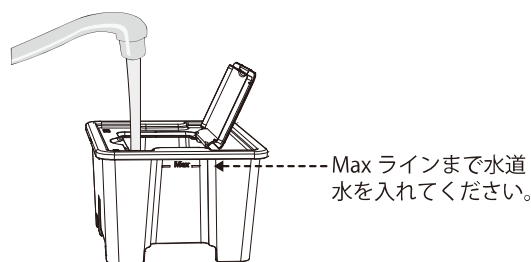
給水タンクへの注ぎ足しについて

操作パネル右にある Empty ランプが点灯したら、給水サインです。ピッチャー等の容器を使用して、給水タンクに水道水を注いでください。

● All lock
● Eco
点灯 → ● Empty



給水タンクを取り出して、直接水道水を入れてから取り付けることも可能です。

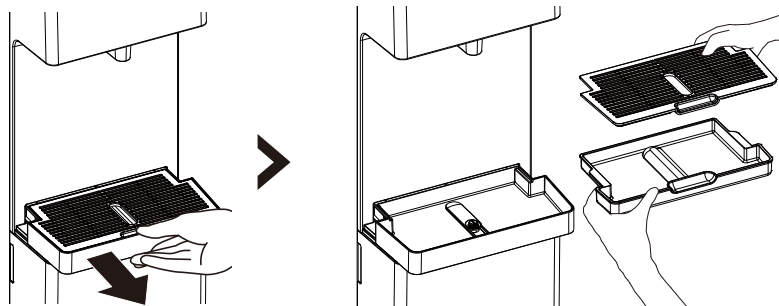


水受け皿について

水受け皿の穴又は手前のくぼみを引くと、手前に引き出して使用することができます。

水受け皿のふたとトレイは取り外すことが可能です。P.14 定期的な清掃の願いを参照ください。

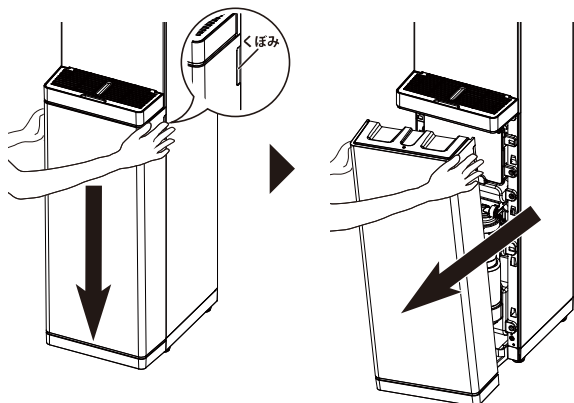
水受け皿を押し込むときは、指挟みにご注意ください。



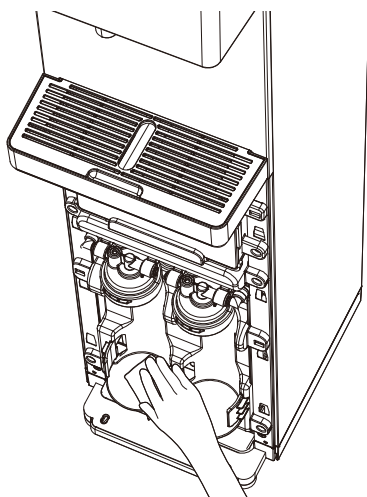
浄水カートリッジの交換方法

① フロントカバーを開けます。

フロントカバー側面の上部のくぼみを両手で押さえ、下へ下げながら手前に傾けると開きます。

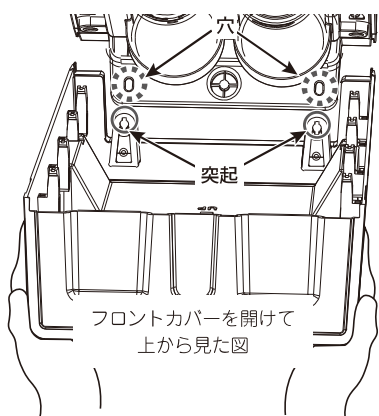


③ カートリッジケースの水を拭き取ります。

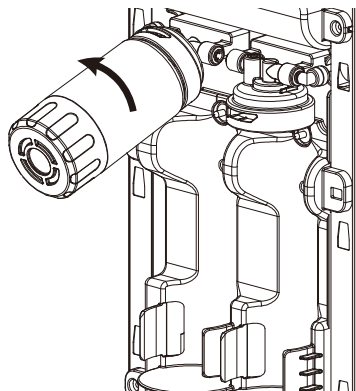


⑤ フロントカバーを閉めます。

フロントカバー下にある2つの突起 ○ を、カートリッジケース下の穴に差し込み、両手で真下に押し込みながら閉じてください。



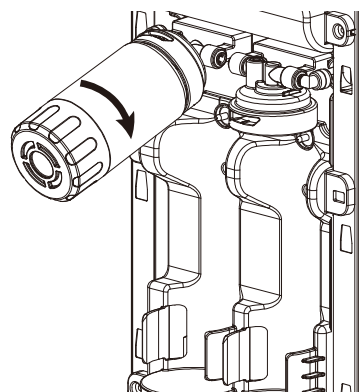
② 浄水カートリッジを取り外します。



④ 新しいフィルターを取り付けます。

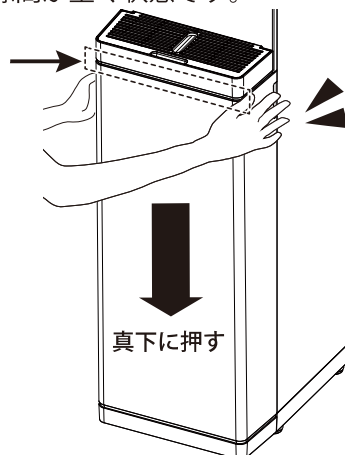
左側のソケットにオレンジ色、右側のソケットに青色の浄水カートリッジを取り付けます。

左側：1. プレカーボンフィルター（オレンジ）、
右側：2. ナノメメンフィルター（青）



※浄水カートリッジを逆に取り付けないようにご注意ください。
活性炭の粉が出る可能性があります。

フロントカバーは強めに下へ押してから閉めてください。
目安は水受け皿とフロントカバーの間に1cm程度の隙間が空く状態です。



定期的な清掃のお願い

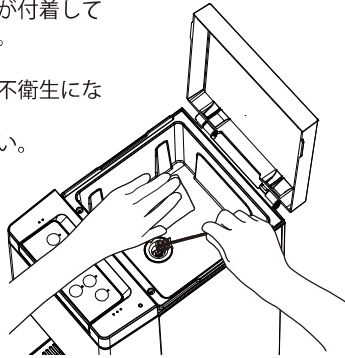
トップカバー内部 (給水口含む)

1週間毎の清掃

溜まった水を拭き取り、給水口は細いブラシ等を使って清掃してください。

トップカバーの内側に水滴が付着していたらふき取ってください。

水が溜まったままにすると不衛生になります。定期的にふき取ってください。



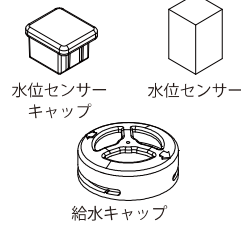
※洗剤で洗わないでください。

給水タンク (給水タンクふた・内部陪品含む)

1週間毎の清掃

給水タンクを取り外し、中性洗剤又は水できれいに洗浄してください。

内部の部品は、それぞれ簡単に外せます。中性洗剤又は水できれいに洗浄してください。



※給水タンクは強い衝撃を与えると破損する恐れがあります。洗浄時落下させないようにご注意ください。

●P.16の【給水タンクの水位センサーと給水口キャップの取付方法】をご参照ください。

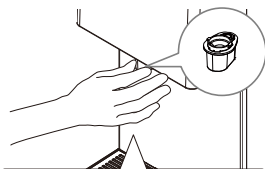
出水口とその周辺

1週間毎の清掃

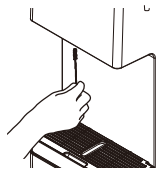
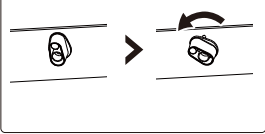
出水口は常に湿っており、空気中のちりやほこりが付着しやすくなっています。長い間放置しておくと、異物となってコップに落ちることがあります。

出水部分の部品は回すと取り外せませんので、汚れが気になりましたら中性洗剤又は水できれいに洗浄してください。

また、部品を取り外した後の出水口もブラシ等で定期的に清掃してください。



【取り外し方】



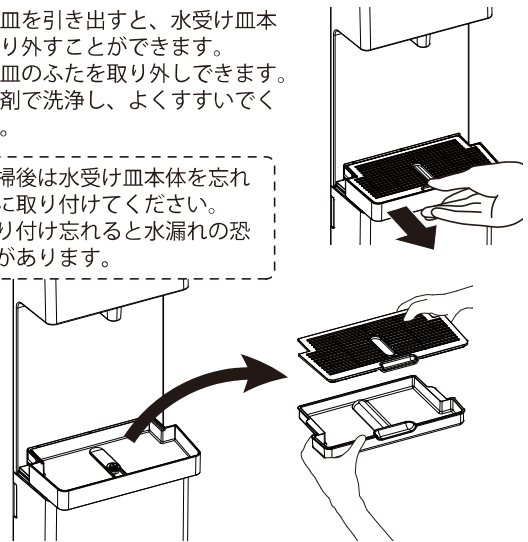
※出水口を清掃する際は、火傷にご注意ください。

水受け皿

1週間毎の清掃

水受け皿を引き出すと、水受け皿本体を取り外すことができます。水受け皿のふたを取り外しできます。中性洗剤で洗浄し、よくすすいでください。

※清掃後は水受け皿本体を忘れずに取り付けてください。取り付け忘れると水漏れの恐れがあります。

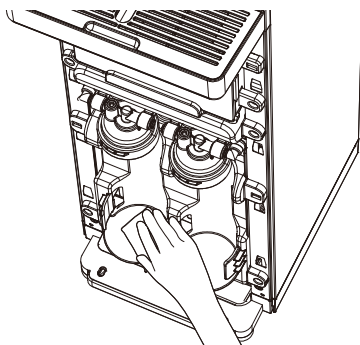


カートリッジケース

浄水カートリッジ交換時の清掃

浄水カートリッジを交換する際、取り外したソケットの部分から水が落ちる場合があります。

乾いた清潔な布、もしくは水を含ませてよく絞った布等でカートリッジケースの内側を拭いてください。



本体と背面部分

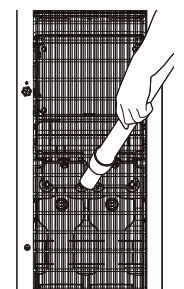
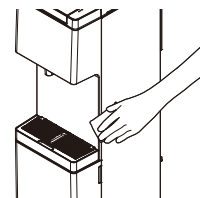
1か月毎の清掃

本体は、乾いた清潔な布、もしくは水を含ませてよく絞った布等で拭いてください。

汚れがひどい場合は、中性洗剤を含ませたスポンジ等で洗浄したのち、水を含ませてよく絞った布等で拭いてください。

背面は、付着した綿ほこり等を掃除機で吸い取った後、水を含ませてよく絞った柔らかい布等で拭いてください。

※高温による火傷防止のため、背面の放熱板の清掃時は、電源プラグを抜いてしばらくたってからおこなってください。



その他の注意点

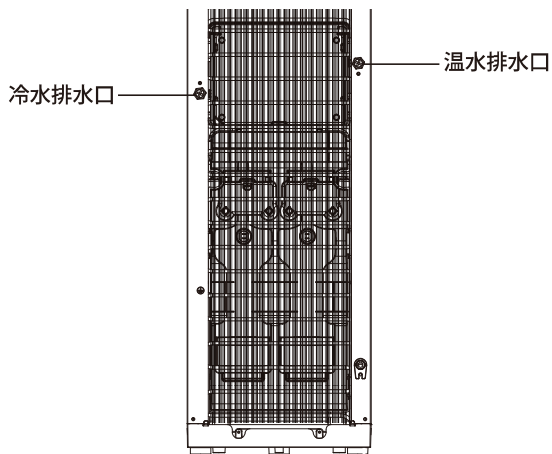
排水口について

ウォーターサーバーの背面に排水口があります。

排水口のキャップを外すと勢いよく排水されますので、水抜きをする場合以外は絶対に外さないでください。

特に、右側の排水口からは熱い温水が排水されますので、ご利用中は絶対に触らないようにしてください。

引越し時・移動時に水抜きをする場合は、P.18「Q & A」のQ5をご参照ください。



注意

排水口のキャップ部分に触れることで、水漏れや火傷の危険性が高まります。

引っ越し時の水漏れを避けるための水抜き方法

タンク内の水を完全に抜く作業になります。

あらかじめ準備が必要になりますので、以下の手順でおこなってください。

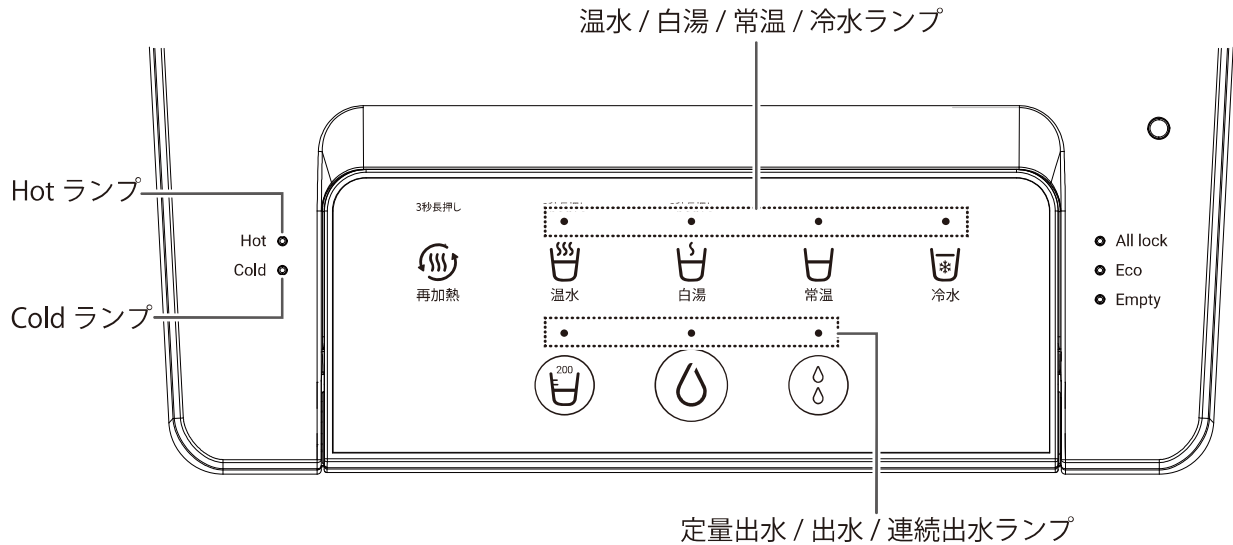
- ① HOT スイッチを OFF にして電源プラグを抜きます。
熱い温水を冷ますため6時間以上経過してから、次の作業をお願いします。
- ② 給水タンク内の水を空にしてください。
- ③ ウォーターサーバー背面にある2か所の排水口のキャップを外して、水が出なくなるまで排水してください。
※勢いよく出ますので大き目のバケツなどを利用してください。
※排水口のキャップは捨てたり、紛失したりしないようご注意ください。
- ④ 排水口のキャップをしっかり締めてください。

※再度ご利用になる際は、P.8「初回設置の手順」**5-①**からの手順をおこないます。

ご利用になる前に給水タンク・出水口付近を清掃してください。P.14「定期的な清掃のお願い」を参照ください。出水の確認をしましたら、背面の排水口から水が漏れていないことを確認してください。

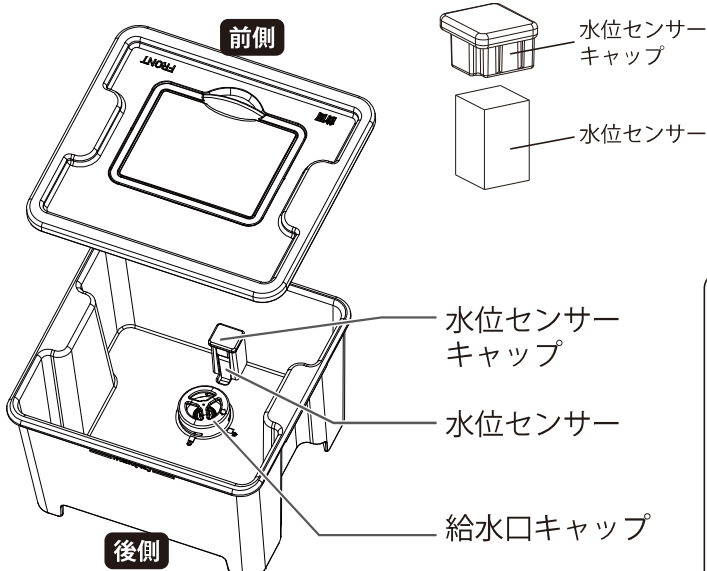
エラー表示

製品に何らかの異常が発生した場合は、操作パネルのランプでお知らせします。



表示	エラー内容	対処
Cold ランプ点滅	冷水センサーの故障	電源プラグをコンセントから外し、P.19 下のお問合せ先までご連絡ください。
Hot ランプ点滅	温水センサーの故障	
温水 / 白湯 / 常温 / 冷水ランプ点滅	温水タンク水なし	
定量出水 / 出水 / 連続出水ランプ点滅	給水ポンプ動作不良	

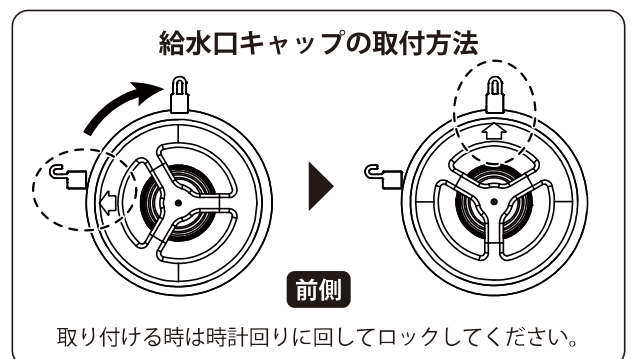
給水タンクの水位センサーと給水口キャップの取付方法



水位センサーキャップを外すと内部の水位センサーが外れます。

取り付け時は、水位センサーを入れてから水位センサーキャップを挿入口の形状に合わせてはめてください。

※取り外し後は紛失にご注意ください。



故障かな!?と思ったら

修理を依頼する前に次のことを確認してください。

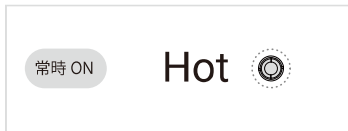
症状	原因	対応
水が出ない	●電源プラグが抜けている	●電源プラグをコンセントに差し込んでください。
	●給水タンクの水が少ない (Empty ランプ点灯)	●給水タンクに水道水を補充してください。
	●エラー表示が出ている (P.16)	●P.19 下のお問い合わせ先までご連絡ください。
	●浄水カートリッジが取り付けられていない又は浄水カートリッジの取付け不備	●浄水カートリッジを取り付けてください。
	●浄水カートリッジが古い	●目詰まりしている可能性があります。 新しい浄水カートリッジに交換してください。
	●背面の ALL LOCK スイッチが ON になっている	●ALL LOCK スイッチを OFF にしてください
冷水が冷えない	●一度に大量の冷水を出水した	●冷水が冷えるまで 40 分ほどお待ちください。
	●エラー表示が出ている (Cold ランプの点滅)	●P.19 下のお問い合わせ先までご連絡ください。
温水が熱くない	●背面の HOT スイッチが OFF になっている	●HOT スイッチを必ず ON にしてください。 ※HOT スイッチが OFF のままですと、雑菌の繁殖等により不衛生になり臭いを発することがあります。
	●エコモード作動中またはエコモードの解除直後である	●背面の ECO スイッチを OFF にして 40 分ほどお待ちください。
	●一度に大量の温水・白湯を出水した	●温水温度が上がるまで、40 分ほどお待ちください。
	●エラー表示が出ている (Hot ランプの点滅)	●P.19 下のお問い合わせ先までご連絡ください。
再加熱しない	●エコモードが作動中	●背面の ECO スイッチを OFF にしてください。
	●背面の HOT スイッチが OFF になっている	●HOT スイッチを必ず ON にしてください。 ※HOT スイッチが OFF のままですと、雑菌の繁殖等により不衛生になり臭いを発することがあります。
エコモードにならない	●室内が明るい	●室内が暗くなったら作動します。 (ほぼ真っ暗な状態で作動します。)
	●ECO スイッチが OFF になっている (Eco ランプが点いていない)	●エコモードを使用する際は、ECO スイッチを ON にしてください。
水が漏れている ※水漏れが確認された場合、 まず電源プラグを抜いてください。	●給水タンクと給水口の間がゆるんでいる	●給水タンクをセットし直してください。それでもカバー内部に水が漏れる場合は、給水タンクを取り外し、P.19 下のお問合せまでご連絡ください。
	●排水口のキャップがゆるんでいる	●排水口のキャップがゆるんでいる場合は、締め直してください。
	●浄水カートリッジの取付け不備	●浄水カートリッジがきちんと取り付けられているか確認してください。
	●内部からの水漏れ	●P.19 下のお問い合わせ先までご連絡ください。
	●出水口からの水漏れ	●P.19 下のお問い合わせ先までご連絡ください。
浄水において、 味がおかしい	●浄水カートリッジの交換時期が過ぎている	●新しい浄水カートリッジに交換してください。
	●給水タンクが汚れている	●p.14「定期的な清掃のお願い」をご参照いただき、給水タンクを清掃してください。

Q1. ウォーターサーバーの設置場所はどこがいいですか？

A1. 水平で安定したところかつ、電源が確保できる場所をお願いします。
また、屋外や湿度が高くなる場所、不衛生な場所や熱源に近いところ、直射日光が当たる場所は避けてください。

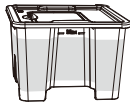
Q2. 温水は利用しないので、HOTスイッチをOFFのまま使用することは可能ですか？

A2. HOTスイッチをOFFのまま使用すると、本体内部が衛生となり雑菌によりにおいを発することがあります。必ずHOTスイッチをONのままにご利用ください。



Q3. 給水タンクの水はどのくらいで使い切れればいいですか？

A3. 2日を目安に使い切ってください。
2日以上使わない場合は、給水タンクの水は入替え、常温水、冷水をコップ3杯、温水をコップ1杯程度を捨て水としてください。



Q4. 長期不在時の対処方法を教えてください。

A4. 電源とHOTスイッチは切らないでください。
不在時には以下の手順をおこなってください。

- ① 給水タンクの水を空にする。
- ② 冷水コックから水を出し切る。
- ③ 浄水カートリッジを取り外し、ジップ袋等に入れ冷蔵庫に保管する。



※ 再度ご使用前には、給水タンクを洗浄してください。
浄水カートリッジをセットした後、給水タンクに水道水を注いでください。給水がスタートします。
給水が完了したらご使用前に給水口を清掃し、温水・冷水それぞれ1L程度を捨て水としてください。

Q5. 引越し時・移動時の対処法を教えてください。

A5. 水漏れを避けるために水抜きします。
以下の手順でおこなってください。

- ① HOTスイッチをOFFにしてください。
- ② 給水タンク内の水を空にしてください。
- ③ 冷水を選択し、水を出し切ってください。
- ④ 電源プラグを抜きます。
- ⑤ 出水口付近が接触しないようご注意ください。ウォーターサーバーを立てた状態で移動ください。

※ 更なる水漏れを避けるため、タンク内の水を完全に抜く場合は、P.15の「引っ越し時の水漏れを避けるための水抜き方法」の手順でおこなってください。

※ 再度ご利用になる際は、P.8 初回設置の手順 ⑤-①からの手順をおこないます。

ご利用になる前に給水タンク・出水口付近を清掃してください。P.14「定期的な清掃のお願い」を参照ください。

この機器は次のように家庭用及びこれと類似した用途に使用される。

- ・ 商店、事務室の湯沸室エリアとその他の作業環境
- ・ 農場・ホテル、モーテル及びその他の住居環境の使用者
- ・ 朝食を提供する宿泊業環境
- ・ 飲食サービス及び類似の非小売業の用途

故障かな!?! と思ったら (P.17) をよくお読みいただき、
再度ご確認の上でも不具合がある場合は、下記までご連絡ください。

Locca
カスタマーセンター  **0570-026-363**

営業時間：10:00 - 18:00 (年末年始は除く)