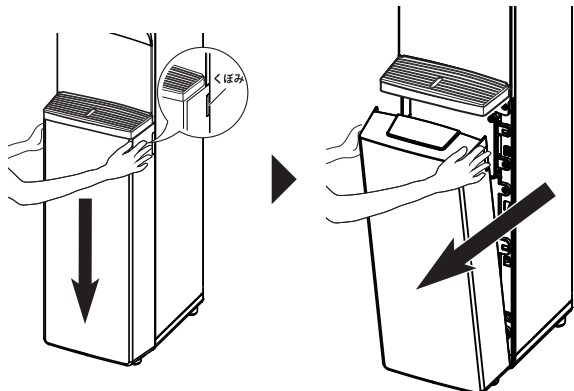


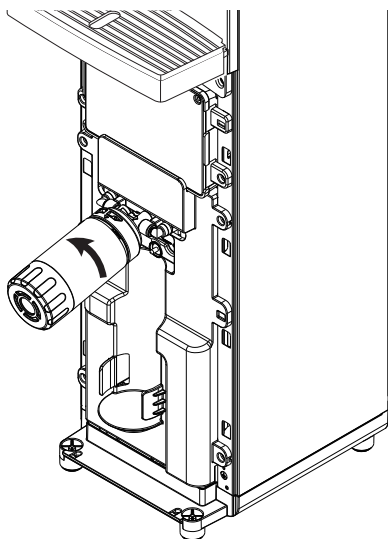
浄水カートリッジ交換方法

※9 か月に一度の頻度で浄水カートリッジを交換してください。

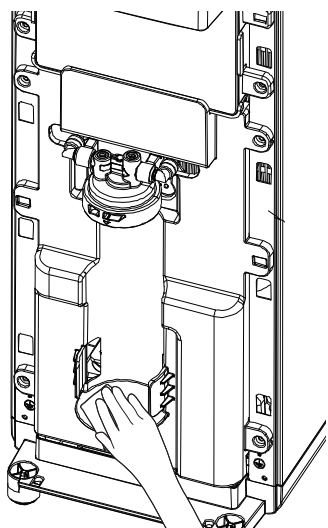
- ① フロントカバーを開けます。
フロントカバー側面の上部のくぼみを両手で押さえ、下へ下げながら手前に傾けると開きます。



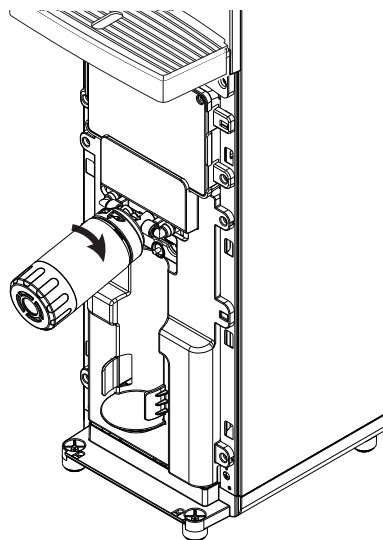
- ② 浄水カートリッジを取り外します。



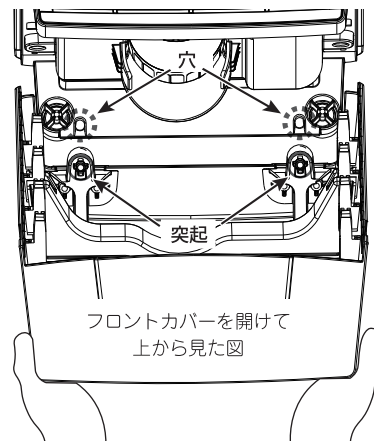
- ③ カートリッジケースの水を拭き取ります。



- ④ 新しい浄水カートリッジを梱包箱から出し、浄水カートリッジの包装とキャップを外します。
新しい浄水カートリッジを取り付けます。

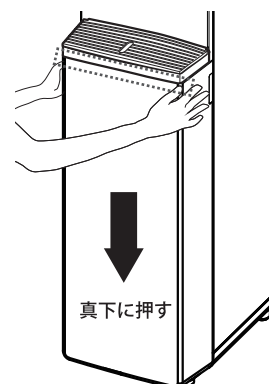


- ⑤ フロントカバーを閉めます。
フロントカバー下にある2つの突起○を、カートリッジケース下の穴に差し込み、両手で真下に押し込みながら閉じてください。



フロントカバーは強めに下に押してから閉めてください。

目安は水受け皿とフロントカバーの間に1cm程度のすき間が空く状態です。



※ 新しい浄水カートリッジをご利用いただく際は、お水のにおいや味に違和感を感じる場合がございます。その場合は、給水タンクを満水にした後、冷水・温水よりお水を出し切ってからお使いください。更に気になる方は、同じ手順で冷水・温水よりお水を出し切ってください。

材質の種類	ポリプロピレン・シリコン
ろ材の種類	不織布、活性炭
ろ過流量	1.1L/分
浄水能力	遊離残留塩素 クロロホルム ブロモジクロロメタン ジブロモクロロメタン ブロモホルム シス -1,2-ジクロロエチレンおよびトランス -1,2-ジクロロエチレン テトラクロロエチレン トリクロロエチレン ベンゼン 総トリハロメタン CAT (農薬) 2-MIB (カビ臭) 溶解性鉛 陰イオン界面活性剤 フェノール類 ジェオスミン 濁り
総ろ過水量 900L 除去率 80% 試験方法 JIS S 3201 試験結果	
総ろ過水量 900L 除去率 80%	有機フッ素化合物 (PFOS/PFOA)
総ろ過水量 600L 除去率 80%	四塩化炭素 1,1,1-トリクロロエタン
総ろ過水量 100L 除去率 80%	アルミニウム 鉄 (溶解性) 水銀 1,2-ジブロモ-3-クロロプロパン ダイアジノン エチルベンゼン キシレン トルエン ジクロロアセトニトリル
交換目安	9か月 (1日 3.3L 使用の場合)

使用上の注意

- 本製品は、Locca 浄水型ウォーターサーバー (LC25D1L-PW-WX) 専用浄水カートリッジです。
- 水道法の水質基準に適合した水をお使いください。
- 井戸水では使用しないでください。
- ろ材の交換時期の目安は、使用水量、水質、水温などにより異なります。
- 35°C以上の水道水をろ過しないでください。
- 浄水のくみ置きはしないで早めにお使いください。
- 凍結の恐れのある場所には設置しないでください。
- 養魚用などには使用しないでください。
- 使用済みの浄水カートリッジは、プラスチックゴミとして廃棄してください。
- 浄水カートリッジ交換時には、浄水型ウォーターサーバー取扱説明書も合わせてご確認ください。

保管上の注意

- 使用前の浄水カートリッジをにおいの強い環境に放置すると浄水能力が失われる可能性があります。
- 保管の際は湿気の少ない場所、清潔な場所に保管してください。
- ウォーターサーバーへ取り付ける直前に浄水カートリッジの包装を開封してください。

製品に関するお問合せは下記までご連絡ください。

Locca カスタマーセンター
0570-026-363

営業時間：10:00 - 18:00 (年末年始は除く)