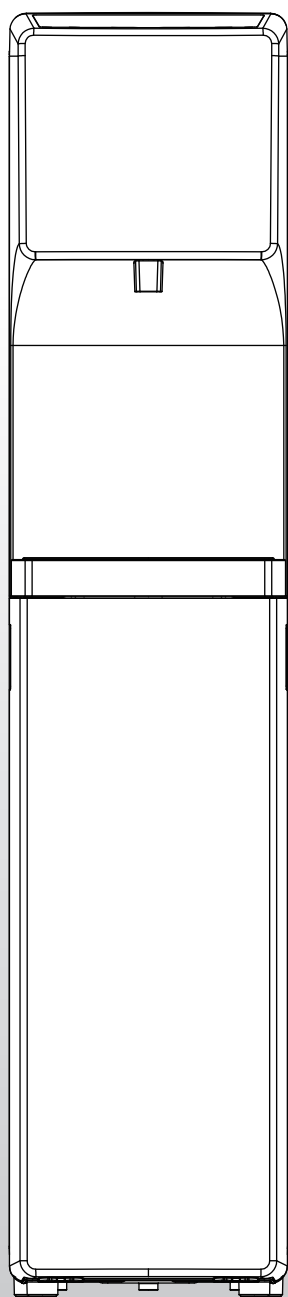


浄水型ウォーターサーバー 取扱説明書



型番 LC25D1L-PW-WX

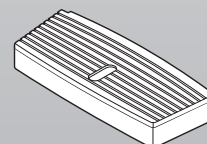
もくじ

	ページ
●安全上の注意……………	1~2
●各部の名称……………	3~5
●製品仕様……………	6
●初回設置の手順……………	7~9
●使用方法……………	10~12
●浄水カートリッジ交換方法……………	13
●定期的な清掃のお願い……………	14
●その他の注意点……………	15
●エラー表示……………	16
●故障かな!?と思ったら……………	17
●Q&A……………	18

この「取扱説明書」は
設置前（電源を入れる前）に
必ずお読みください。

付属品確認のお願い

- 取扱説明書：1部（本書）
- 浄水カートリッジ：1本
- 水受け皿：1個



 **Locca**
by PREMIUM WATER




上記同梱物をご確認の上、欠品・破損等ございましたら、
本書に記載の問合せ先までご連絡ください。

この「取扱説明書」は、設置前に必ずお読みください。

設置前によくお読みの上、正しくお使いください。お読みになった後は、お使いになる方がいつでも見られる場所に必ず保管してください。

安全上の注意（必ずお守りください）










お使いになる方や他の方への危害、財産への損害を未然に防ぐため、必ずお守りいただくことを説明しています。また、本文中の注意事項についてもよくお読みの上、正しくお使いください。

表示の説明		図記号の説明	
 警告	「死亡又は重傷を負う可能性がある内容」を示します。	 禁止	「してはいけない（禁止）」を示します。
 注意	「軽傷を負うことや、家屋・家財等の損害が発生する可能性がある内容」を示します。	 指示	「しなければならない（指示）」を示します。








本製品は日本国内用に設計されています。規格の異なる海外では使用できません。

This product is designed for use only in Japan and cannot be used in any other country.

■設置するときは




 警告（漏電・火災・怪我等の原因になります。）	
 指示	●ウォーターサーバーは室内の直射日光の当たらない場所に設置する 機能の低下・漏電の原因になります。
 指示	●水平で安定した場所に設置する 不安定な場所はウォーターサーバーが倒れる原因になります。
 指示	●湿気が多い場所・水気のある場所で使うときはアース（接地）・漏電遮断器を取り付ける お近くの電気工事店へご相談ください。
 注意	
 指示	●ウォーターサーバーを設置・移動する際は、製品の角等で怪我をしないよう注意する 手袋の着用をおすすめします。
 指示	●ウォーターサーバー設置・移動後は1時間以上置いてから電源を入れる 冷蔵庫と同じで冷却触媒を安定させるための時間です。
 指示	●ウォーターサーバーの背面・左右側面と壁の間は15cm以上離して設置する 熱がこもり機器の機能が低下する恐れがあります。また静電気により壁・カーテンが黒く汚れる恐れがあります。
 禁止	●ストーブ等熱源の近くに設置しない 機器の変形・機能低下の原因になります。

■電源のプラグやコードは

 警告（感電・火災・怪我等の原因になります。）	
 禁止	●傷つけない・束ねない
 指示	●電源は交流100V、定格15Aのコンセントを単独で使う
 指示	●電源プラグは根元まで確実に差し込む
 禁止	●たこ足配線はしない
 指示	●背面の掃除をおこなう場合、電源プラグをコンセントから抜く
 指示	●定期的に電源プラグについたほこりを乾いた布で拭き取る

安全上の注意（必ずお守りください）

■電源のプラグやコードは

 警告 （感電・火災・怪我等の原因になります。）	
 禁止	●濡れた手で電源プラグを抜き差ししない
 禁止	●電源コードが傷んでいる場合は使用しない 電源コードが破損している場合、危険防止のため、製造者又はその代理店又は有資格者によるコード交換が必要です。P.19 下のお問合せ先までご連絡ください。

■お使いのときは

 警告 （感電・火災・怪我等の原因になります。）	
 指示	●動かなくなったり異常がある場合は、事故防止のため、電源プラグを抜いて、カスタマーセンターに連絡する故障、感電、火災の原因になります。
 指示	●温水は高温のため火傷に注意する お子様が温水に触れないように注意してください。
 禁止	●排水口は通常使用しない 誤って操作すると水漏れや火傷の原因になります。
 禁止	●ウォーターサーバー本体に水をかけない
 禁止	●ガラスのコップに温水を注がない
 指示	●ガラスのコップに出水する際は、コップの破損に注意する
 禁止	●ウォーターサーバー背面の放熱板に触らない 高温により火傷の恐れがあります。
 禁止	●分解・改造・修理をしない 衛生面に悪影響を及ぼしたり、ウォーターサーバーの故障や水漏れの原因になります。
 禁止	●小さなお子様等取り扱いに不慣れな方だけで使用したり、乳幼児に触れさせたりしない 感電・怪我・火傷の原因になります。
 注意	
 禁止	●給水タンクに 35℃以上の水道水を入れない
 禁止	●浄水カートリッジを分解しない 分解すると正常にご使用できません。
 禁止	●ウォーターサーバーのまわりに水に弱いものを置かない（電子機器・時計・革製品・書籍等） まわりに置いた物が故障・破損する恐れがあります。
 禁止	●シンナー・ベンジン、塩素系・酸性タイプの洗剤を使用しない ひび割れ、感電、引火、有毒ガス発生の原因になります。
 指示	●HOT スイッチは必ず ON にした状態で使用する HOT スイッチが OFF の場合、本体内部が不衛生になり、雑菌によりにおいを発することがあります。
 指示	●水道法の水質基準に適合した水を使用する 体調を損なう恐れがあります。
 指示	●定期的に放熱板の清掃をする 冷却効果が下がる恐れがあります。※火傷防止のため電源を切り、熱を冷ましてから清掃をおこなってください。
 指示	●冷水・温水を定期的に使用する 冷水・温水を定期的に使用することにより、内部タンクの水が循環します。水の滞留は避けてください。
 指示	●定期的に浄水カートリッジを交換する ろ過性能を維持するため、交換用浄水カートリッジが届いたらすぐに交換してください。
 指示	●浄水カートリッジは純正品を使用する 純正品以外の浄水カートリッジを使用すると、故障や水漏れの原因になります。

各部の名称

ウォーターサーバー正面

トップカバー

※トップカバーにはチャイルドロックがありません。
お子様がいたずらしないようご注意ください。

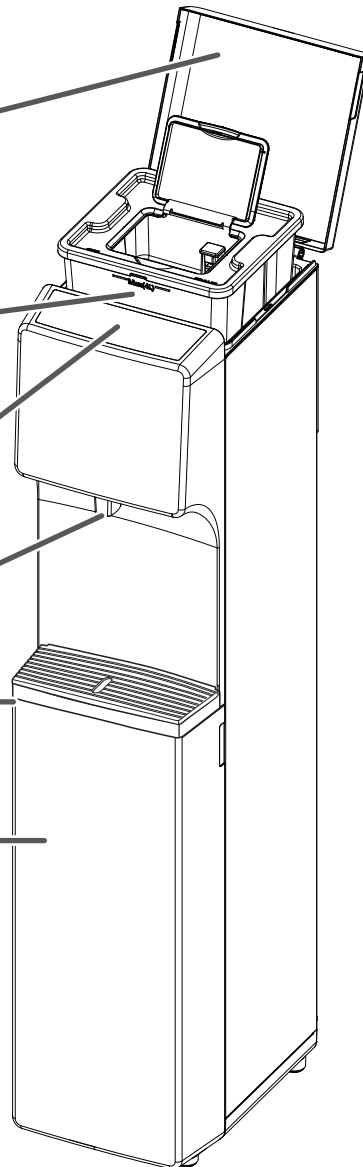
給水タンク

操作パネル

出水口

水受け皿

フロントカバー



給水タンク内部

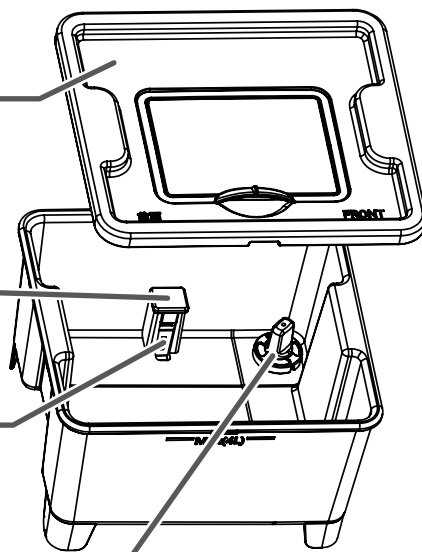
給水タンクふた

水位センサー

キャップ

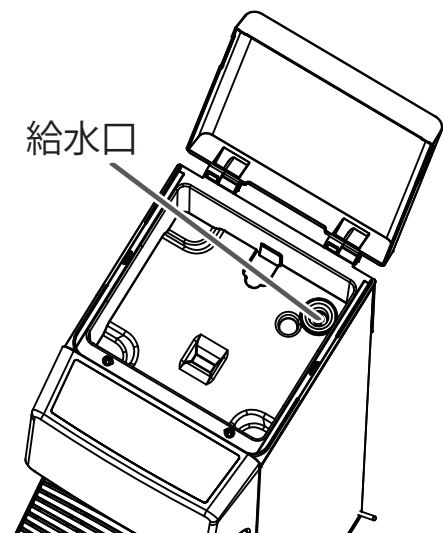
水位センサー

給水口キャップ

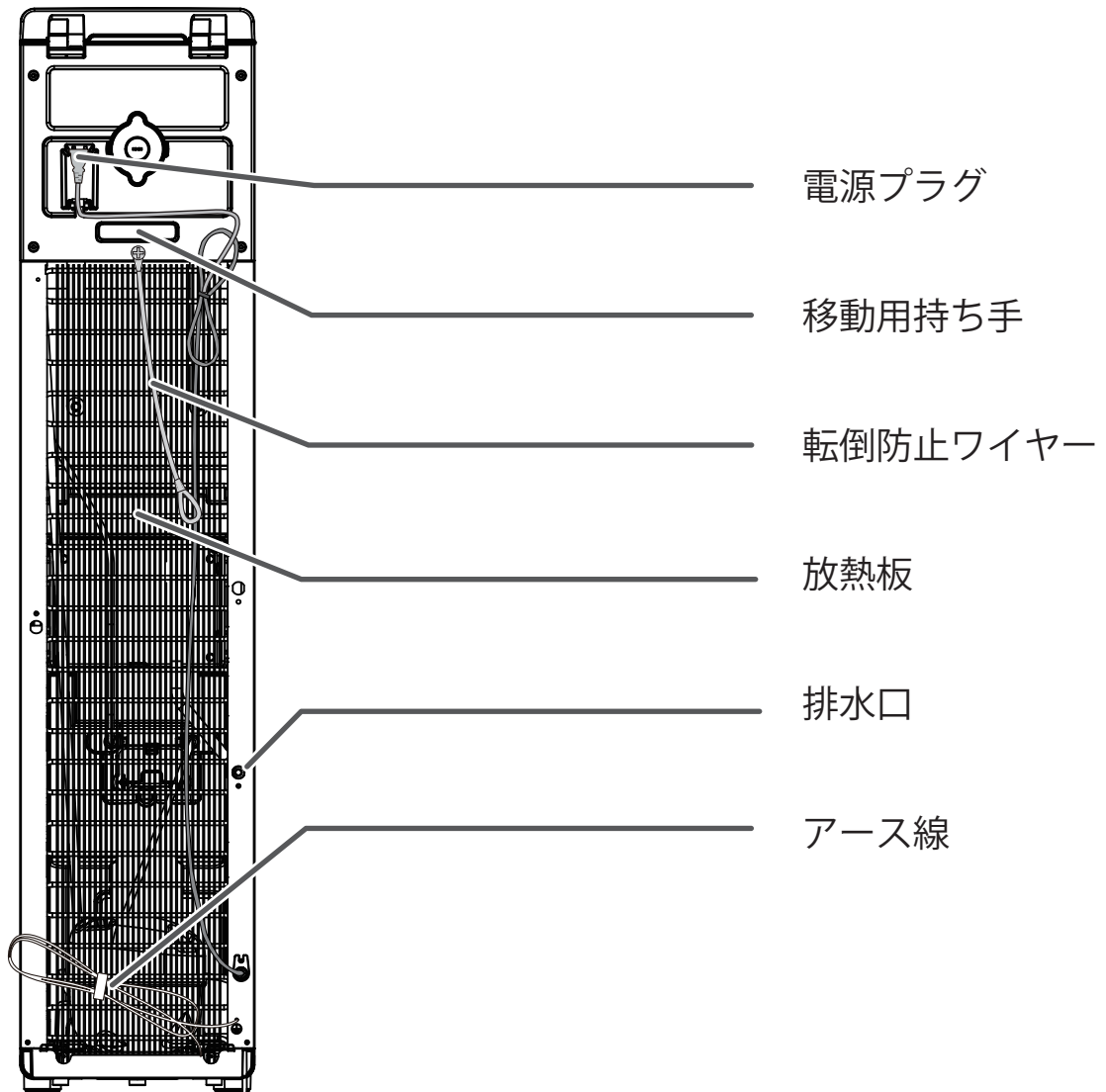


トップカバー内部

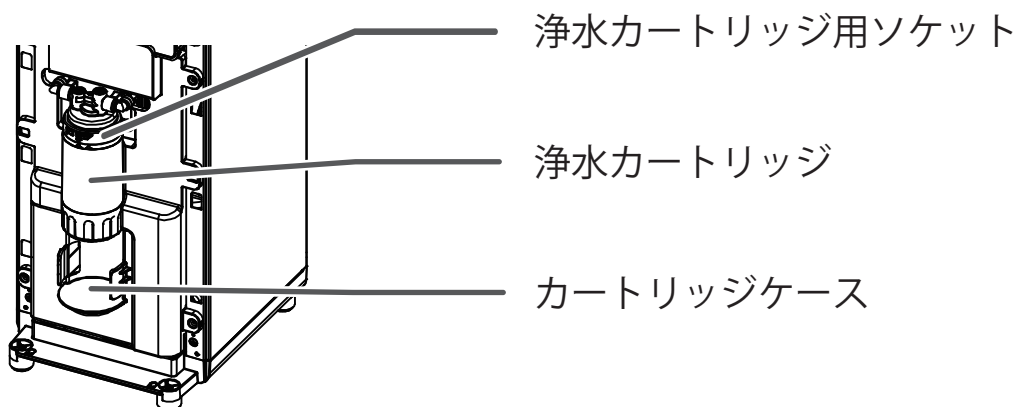
給水口



ウォーターサーバー背面

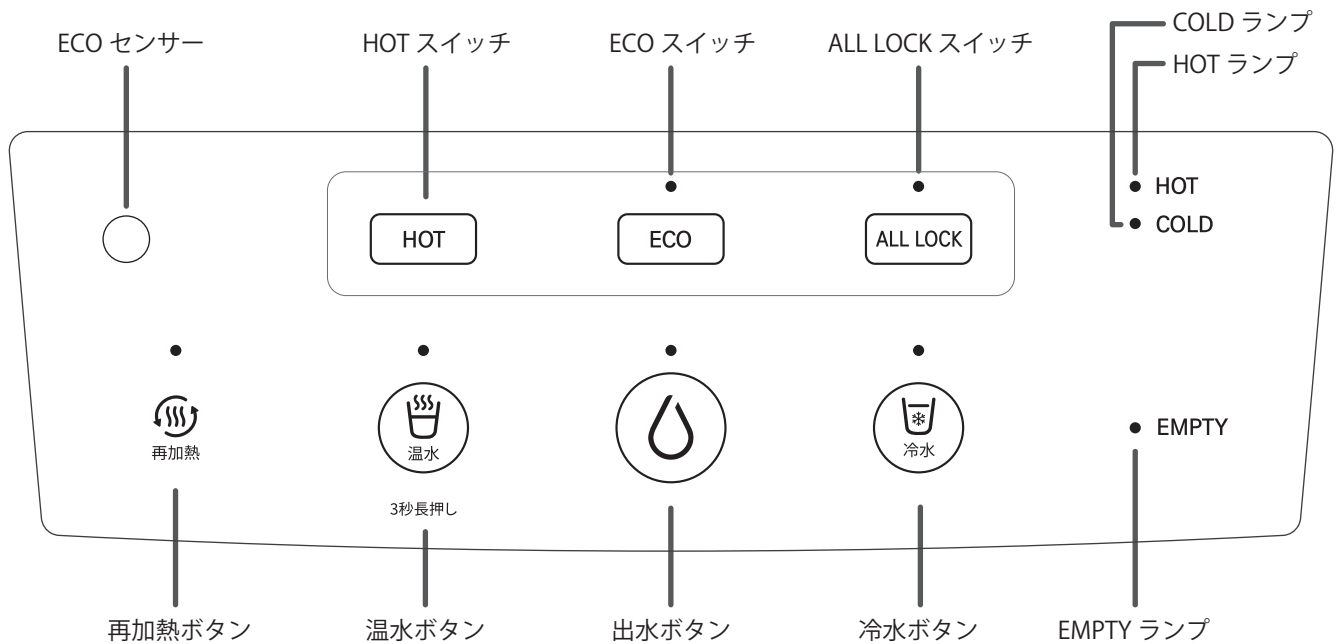




フロントカバー内部



各部の名称（つづき）

操作パネル



パネル表示部	機能説明
 HOT スイッチ	スイッチを 3 秒長押しすると、HOT ランプが点灯し温水加熱動作が有効になります。 HOT ランプ点灯時にスイッチを 3 秒長押しすると、HOT ランプが消灯し温水加熱動作が停止します。 HOT スイッチは原則 ON の状態でご使用ください。 OFF のまま使用すると本体内部が不衛生となり、雑菌によりにおいを発することがあります。
 ECO スイッチ	スイッチを 3 秒長押しすると、ランプが点灯しエコモードが作動します。 エコモード時にスイッチを 3 秒長押しすると、ランプが消灯しエコモードが解除されます。
 ALL LOCK スイッチ	スイッチを 3 秒長押しすると、ランプが点灯し操作パネルのボタンがロックされ使用できなくなります。 ALL LOCK ランプ点灯時にスイッチを 3 秒長押しすると、ロックは解除されます。
 再加熱ボタン	ボタンを押すと、ランプが点滅し温水の再加熱をおこないます。 再加熱ランプ点滅中に再度ボタンを押すと、温水の再加熱がキャンセルされます。
 温水ボタン	ボタンを 3 秒長押しすると、ランプが点灯し温水が選択されます。 温水選択中に出水ボタンを押すと、温水が出水します。
 出水ボタン	ボタンを押すと、選択中のお水（温水又は冷水）が出水します。
 冷水ボタン	ボタンを押すと、ランプが点灯し冷水が選択されます。 冷水選択中に出水ボタンを押すと、冷水が出水します。

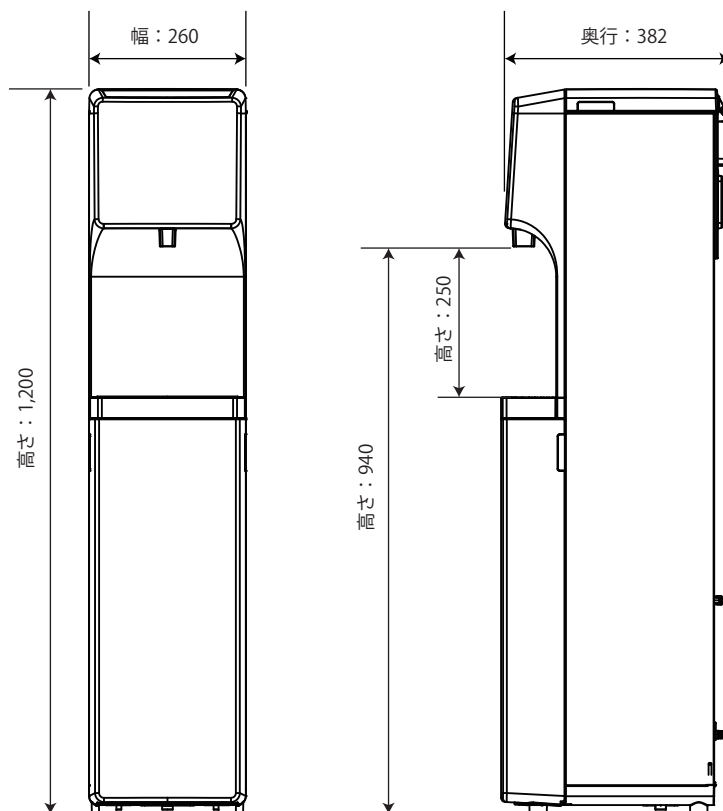
製品仕様

製品仕様一覧表

製品名	浄水型ウォーターサーバー		浄水能力 総ろ過水量 900L 除去率 80% JIS S 3201 試験結果 ・遊離残留塩素 ・クロロホルム ・プロモジクロロメタン ・ジプロモクロロメタン ・プロモホルム ・シス-1,2-ジクロロエチレンおよびトランス-1,2-ジクロロエチレン ・テトラクロロエチレン ・トリクロロエチレン ・ベンゼン ・総トリハロメタン ・CAT (農薬) ・2-MIB (カビ臭) ・溶解性鉛 ・陰イオン界面活性剤 ・フェノール類 ・ジェオスミン ・濁り 総ろ過水量 900L 除去率 80% 総ろ過水量 600L 除去率 80% 総ろ過水量 100L 除去率 80% ・有機フッ素化合物 (PFOS/PFOA) ・四塩化炭素 ・1,1,1-トリクロロエタン ・アルミニウム ・鉄 (溶解性) ・水銀 ・1,2-ジプロモ-3-クロロプロパン ・ダイアジノン ・エチルベンゼン ・キシレン ・トルエン ・ジクロロアセトニトリル
型番	LC25D1L-PW-WX		
本体寸法	高さ×幅×奥行	1,200mm × 260mm × 382mm	
本体重量 (浄水カートリッジ含む)	20.0kg		
定格電圧	AC100V 50/60Hz		
電源コード	1.6m		
定格消費電力	冷却/加熱	80W(1.5A)/350W	
殺菌灯出力	4mW		
材質	給水タンク	ポリスチレン	
	浄水カートリッジ	ポリプロピレン、シリコン	
	冷水・温水タンク	ステンレス	
	本体パネル	前面・背面: ABS / 側面: 冷延銅板	
タンク容量	給水タンク	4L	
	温水タンク	1.8L	
	冷水タンク	2.0L	
出水温度	冷水	約 6°C	
	温水 (再加熱後)	約 80°C (約 90°C)	
冷媒	R-134a		
温度過昇保護装置 (安全装置)	パイメタルサーモスタット		
使用環境温度 (推奨)	5°C~35°C		
ろ材の種類	不織布、活性炭		
ろ過流量	1.1L/分		
ろ材の交換時期の目安	9 か月 (1 日 3.3L 使用の場合)		
使用上の注意	●水道法の水質基準に適合した水をお使いください。 ●井戸水では使用しないでください。 ●ろ材の交換時期の目安は、使用水量、水質、水温等により異なります。 ●35°C以上の水道水をろ過しないでください。 ●浄水のみ置きはしないで早めにお使いください。 ●凍結のおそれのある場所には設置しないでください。 ●養魚用等には使用しないでください。 ●使用済みの浄水カートリッジは、プラスチックゴミとして廃棄してください。		

※製品改良のため、予告なく仕様を変更する場合があります。

製品寸法図



[単位: mm]

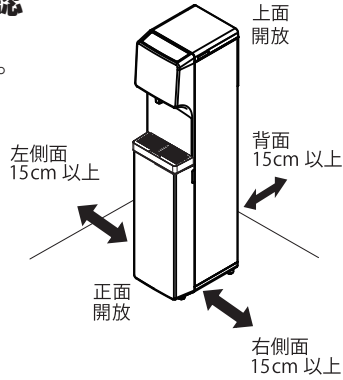
初回設置の手順

1 設置場所の確認

設置場所をご確認ください。

● 設置に必要なスペース

冷却性能の維持・給水スペースの確保のため以下の配置を推奨します。



上面	開放
正面	開放
背面	15cm 以上
左側	15cm 以上
右側	15cm 以上

使用環境温度（推奨）

効率よくお水を冷やすためにも、製品を使用する環境温度は「5℃～35℃」をおすすめします。

○ 設置できる場所

- ・ 水平で安定したところ

✕ 設置できない場所

- ・ 傾斜がある場所
- ・ 強度が弱い場所（畳、クッションフロア、絨毯、床暖房等）
- ・ 通路や防災機器（消火器）の使用を妨げる場所
- ・ 直射日光が当たる場所
- ・ 熱器具の近く
- ・ 水のかかる場所
- ・ 屋外

※床の素材によっては、跡がつくことがあります。
気になる場合は市販の保護マット等をご使用ください。

⚠ 設置環境の注意

においの強いものの近くに設置すると、水においが移る可能性があります。

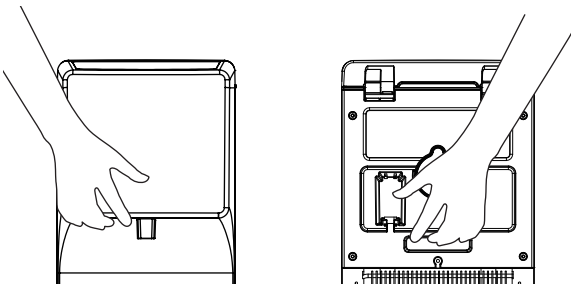
- 芳香剤 洗剤 タバコ 線香 等

⚠ 移動時の注意

ウォーターサーバー移動時は、正面出水口付近と背面の移動用持ち手をしっかり持っておこなってください。
傷つきやすいところでは、ウォーターサーバーを滑らせたり、引きずって移動させないでください。

正面

背面

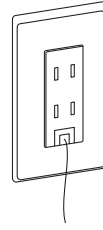


⚠ 注意

冷却触媒を安定させるため、ウォーターサーバーが届いても1時間は電源を入れないでください。また、移動したときも同様です。

2 アース線の取付方法

感電事故防止のために、アース線の取り付けをおすすめします。



□ 電源コンセントにアース端子がある場合

アース線の先端をアース端子に取り付けてください。現在ご使用中の家電製品（エアコン・冷蔵庫・電子レンジ・洗濯機等）と一緒に、アース端子を共用接続していただくこともできます。

□ 電源コンセントにアース端子がない場合

漏電のおそれがあるため取り付けをおすすめします。
お近くの電気工事店へご相談ください。

⚠ 注意

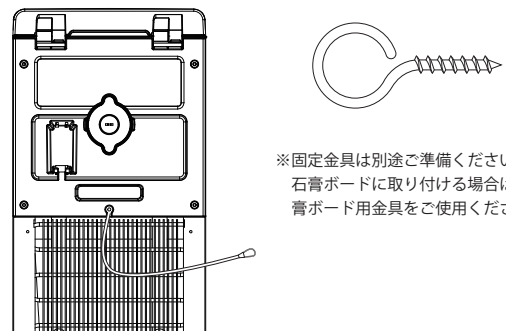
ガス管、水道管、避雷針、電話のアース線とは共用接続しないでください。

3 転倒防止ワイヤーの取付方法

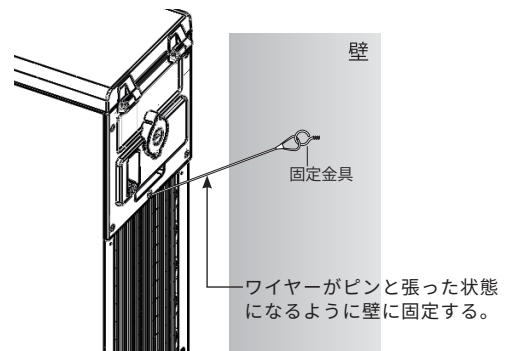
地震や振動による転倒を防止するため、ウォーターサーバー背面に付いている転倒防止ワイヤーを壁に取り付けてご使用ください。

※全ての地震に対しての効果を保証するものではありません。

取付例



※固定金具は別途で準備ください。
石膏ボードに取り付ける場合は、石膏ボード用金具をご使用ください。



ワイヤーがピンと張った状態になるように壁に固定する。

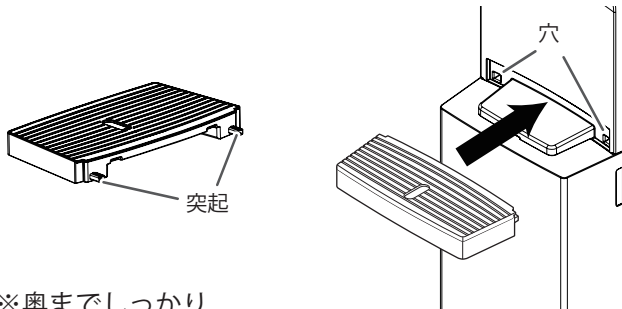
⚠ 注意

機器の不安定による危険を回避するために、取扱説明書に従って固定してください。

4

水受け皿の取付方法

水受け皿の2つの突起部分をウォーターサーバー本体前面の穴に差し込んでください。

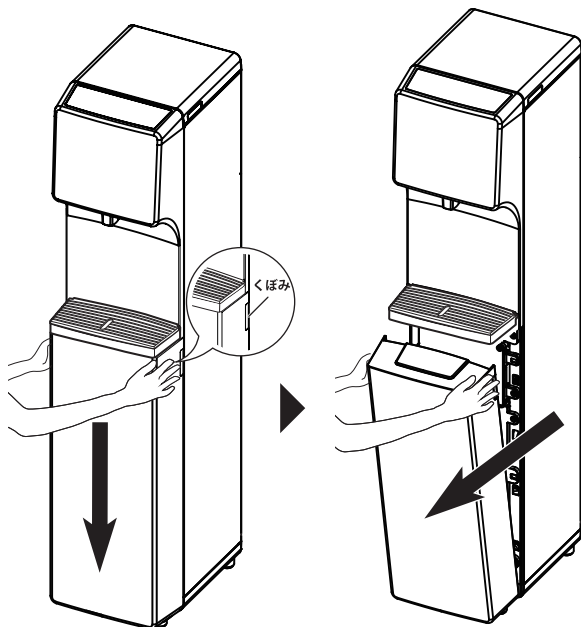


※奥までしっかり
差し込んでください。

5

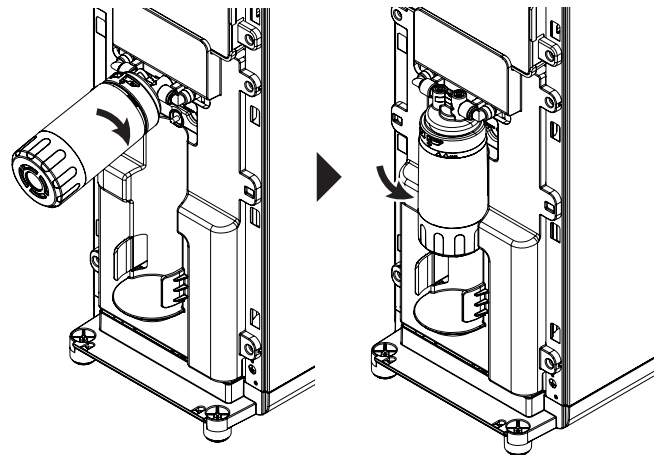
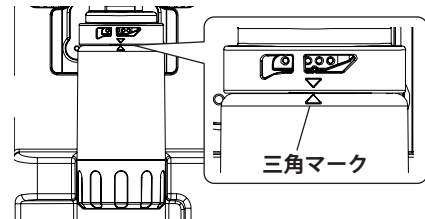
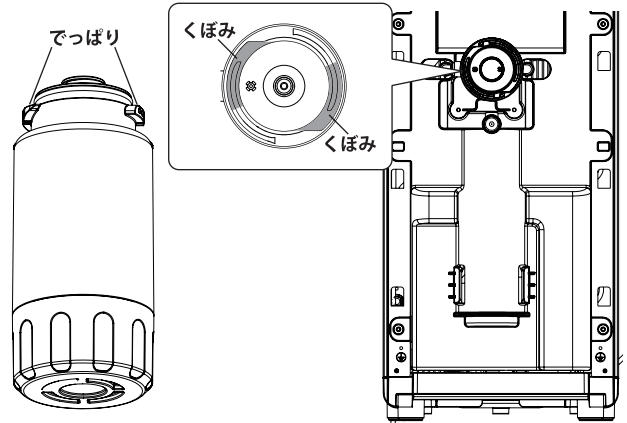
浄水カートリッジの取付方法

① フロントカバーを開けます。
フロントカバー側面の上部のくぼみを両手で押さえ
下へ下げながら手前に傾けると開きます。

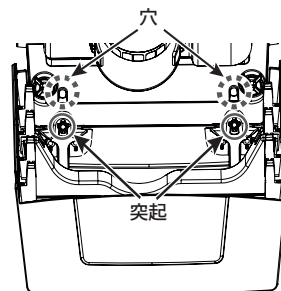


② カートリッジケースにある浄水カートリッジの
包装とキャップを外します。

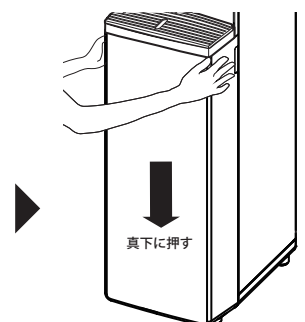
③ 浄水カートリッジのでっぱり部分を、ソケットの
くぼみに合わせ、三角マークが合うところまで右
へ回します。
取付後は垂直に下ろしてください。



④ フロントカバー下にある2つの突起 ○ を、カート
リッジケース下 ⦿ の穴に差し込み、両手で真下に
押し込みながら閉じてください。



フロントカバーを開けて
上から見た図

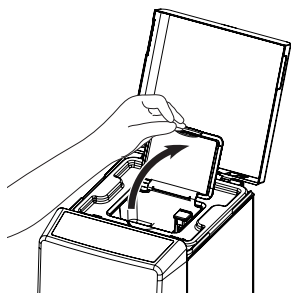


強めに下に押してから閉める
目安は水受け皿とフロントカバーの間に
1cm 程度すき間が空く状態

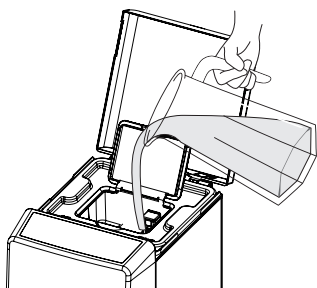
初回設置の手順（つづき）

6 初期の給水作業

- ① トップカバー、給水タンクふたを開けます。



- ② 給水タンクに水道水を注ぎます。



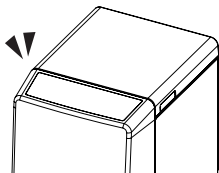
△ 注意

・給水タンクの MAX ライン (4L) まで水道水を注水してください。

・お水を入れすぎないようにご注意ください。

・お湯は入れないでください。

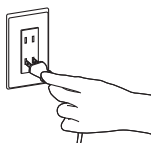
- ③ 給水タンクふた、トップカバーを閉めます。



△ 注意

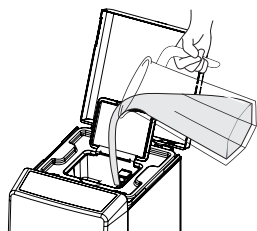
給水タンクふたとトップカバーを開けたままにしないでください。異物や虫が入る恐れがあります。

- ④ 電源プラグをコンセントに差し込んでください。ブザー音が鳴り、操作パネルのランプが一度点滅した後、給水が始まります。



- ⑤ 給水タンクの水が少なくなると EMPTY ランプが点灯します。EMPTY ランプが消えるまで、給水タンクに水道水を注ぎ足してください。

点灯 →  EMPTY



- ⑥ 約 5 分後に給水音が止まると給水が完了します。

7 出水の確認

※出水口の下にコップをご用意ください。

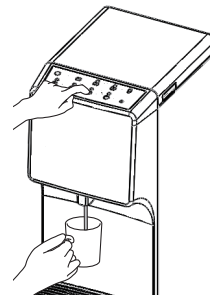
- ① 給水後、出水ボタンを押し、出水を確認します。

※冷水が選択されてボタン上のランプが白く点灯しています。

※コップ 2 杯ほどを捨て水としてください。



出水ボタン
押し続ける



- ② 温水ボタンを 3 秒長押しし、温水を選択します。

※温水が選択されてボタン上のランプが白く点灯します。



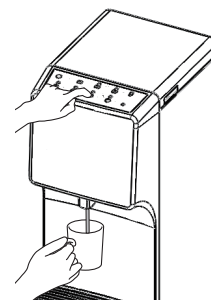
3秒長押し

- ③ 出水ボタンを押し、出水を確認します。

※コップ 2 杯程度を捨て水としてください。

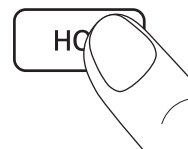


出水ボタン
押し続ける



- ④ HOT スイッチを 3 秒長押しします。

※HOT ランプが点灯し、温水の加熱が開始します。



- ⑤ 約 40 分後に温水・冷水とも適温になります。

※はじめてご利用いただく際は、お水のおいしさや味に違和感を感じる場合がございます。

その場合は、給水タンクを満水にした後、冷水・温水よりお水を出し切ってからお使いください。

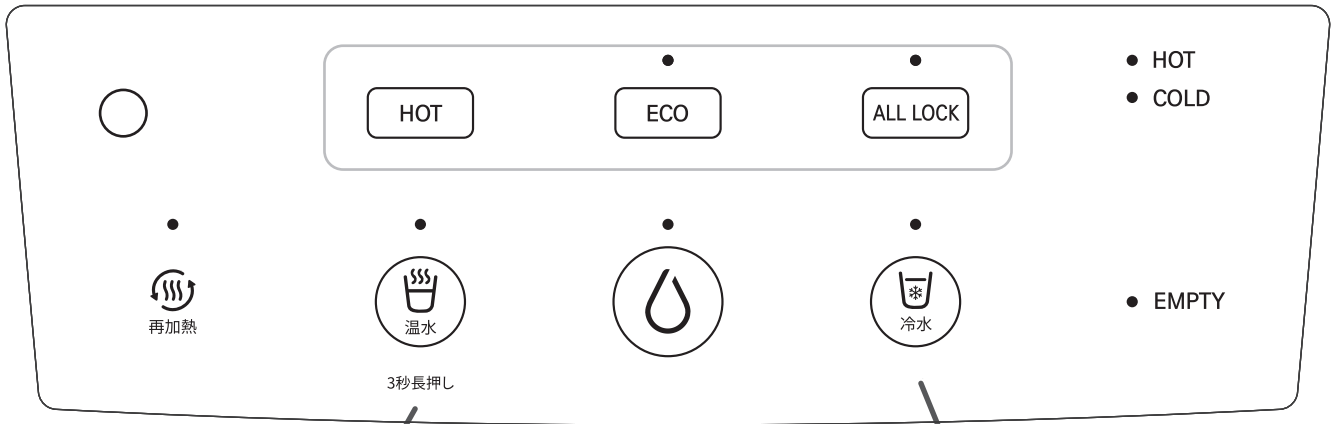
さらに気になる方は、同じ手順で冷水・温水よりお水を出し切ってください。

使用方法

出水の仕方

※出水口の下にコップをご用意ください。

① 温水又は冷水を選択する。



温水

温水ボタンを3秒長押しします。
ボタン上のランプが白く点灯し、
温水が選択されます。

冷水

冷水ボタンを押します。
ボタン上のランプが白く点灯し、
冷水が選択されます。

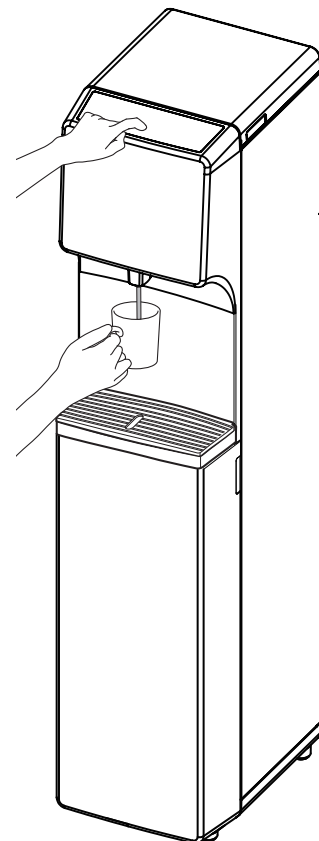
※温水を選択したあと、5秒間無操作のときは、
温水の選択が解除され、ボタン上のランプ
が消灯します。

② 出水ボタンを押す。

出水ボタンを押している間、選択中のお水（温水又は冷水）が出水します。



出水ボタン
押し続ける



△ 注意

- 温水の出水時は火傷にご注意ください。
- 操作パネル上にものを置かないでください。
- 水をかけたり、濡れた手で操作しないでください。

使用方法（つづき）

再加熱ボタンについて

温水を約 90℃まで再加熱するための機能です。通常の温水温度から約 2 分かかります。

①再加熱ボタンを押します。

「ピー」と音がして、加熱がスタートします。
ボタン上のランプは点滅します。

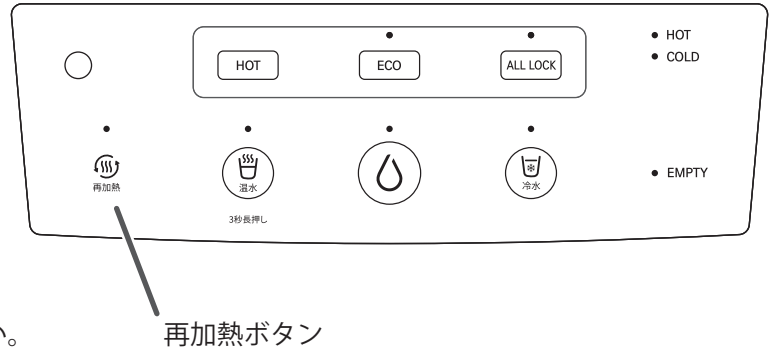
②加熱が完了すると、「ピー」と音がして ボタン上のランプは点灯に変わります。

③加熱された温水を使用する場合は、P.10①の 「温水」と②の「出水」の手順をご確認ください。

④温水温度が通常温度（約 80℃）まで下がると、 ボタン上のランプは消灯します。

※再加熱をキャンセルする場合は、加熱中（点滅中）にもう一度
再加熱ボタンを押してください。

※加熱中（点滅中）も温水・冷水をそれぞれご利用いただけます。



注意

- ・ 熱い温水の出水時は火傷にご注意ください。
- ・ HOT ランプが消灯の時はご利用いただけません。

エコモードについて

エコモードを ON にすると ECO センサーが光を検知し、
夜間等のお部屋が暗い時に、温水の消費電力を抑えることができます。

①ECO スイッチを 3 秒長押しします。

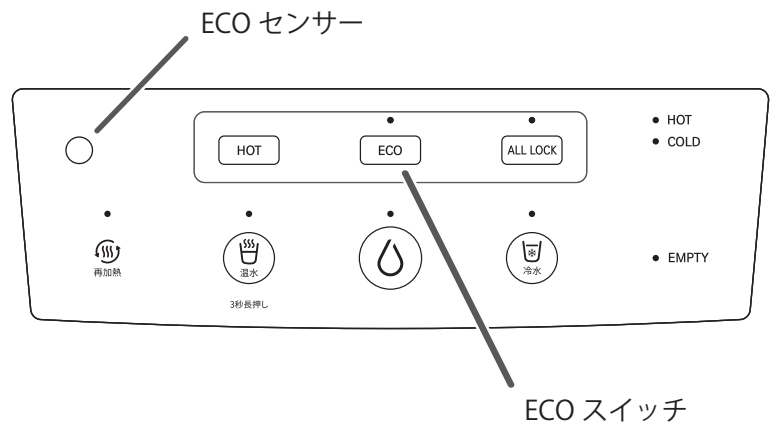
②ECO ランプが点灯し、 ECO モードが ON になります。

③お部屋が暗くなると ECO ランプが ゆっくり点滅し、エコモードが 作動していることをお知らせします。

※エコモード作動中は ECO ランプ以外の
ランプは全て消灯します。

※エコモード作動中に、いずれかのボタンを
押すと、操作パネルのランプが点灯し、
出水可能になります。

④お部屋が明るくなると ECO ランプは点滅から 点灯に変わり、温水の加熱が始まります。

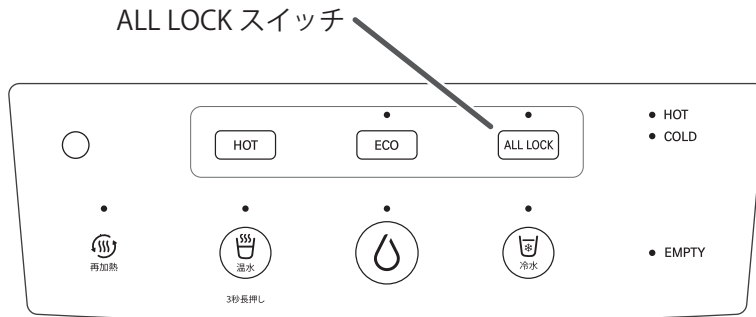


注意

- ・ エコモードの作動中又は解除直後は温水の温度が低くなっています。
- ・ 長時間暗いお部屋に設置される場合は、エコモードを解除の上ご利用ください。
- ・ ECO センサーの上に物を置かないでください。

ALL LOCK スイッチ（チャイルドロック）について

操作パネルのボタンをロックし、出水操作をおこなえなくする機能です。
お子様への安全対策にご利用できます。



[設定方法]

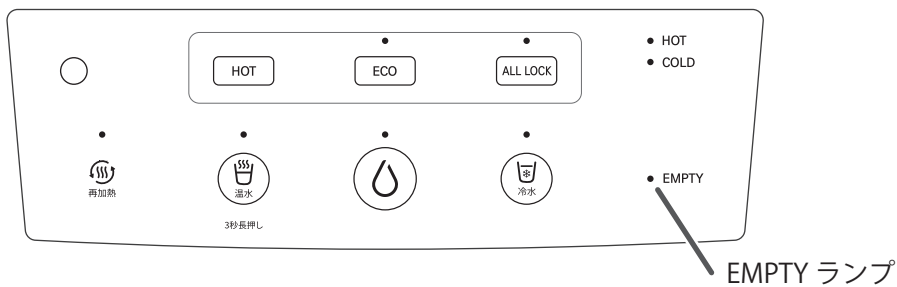
ALL LOCK スイッチを 3 秒長押しします。
ALL LOCK ランプが点灯し、操作パネルのボタンがロックされます。

[解除方法]

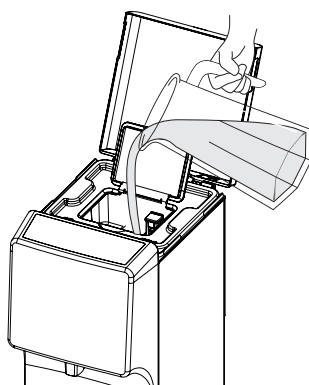
ALL LOCK スイッチを 3 秒長押しします。
ALL LOCK ランプが消灯し、操作パネルのロックが解除されます。

給水タンクへの注ぎ足しについて

操作パネル右にある EMPTY ランプが点灯したら、給水のサインです。
ピッチャー等の容器を使用して、給水タンクに水道水を注いでください。



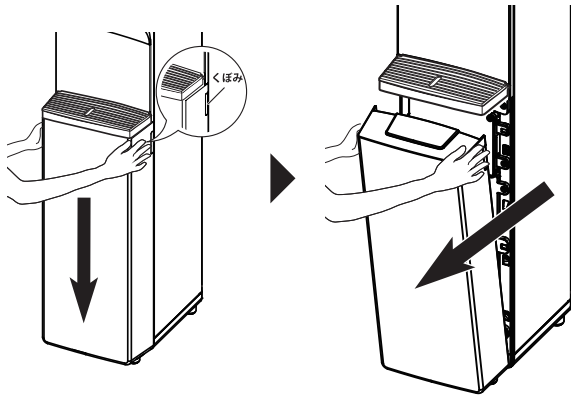
給水タンクを取り出して、直接水道水を入れてから取り付けることも可能です。



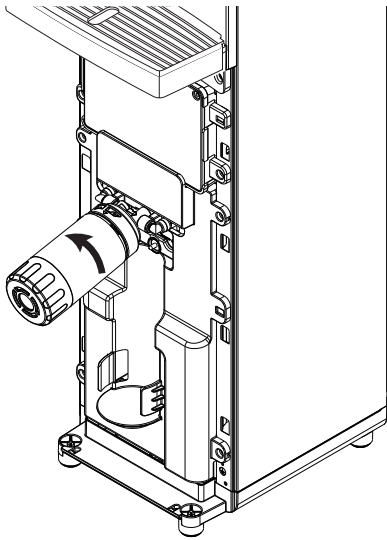
MAX ライン (4L)
まで水道水を入れて
ください。

浄水カートリッジの交換方法

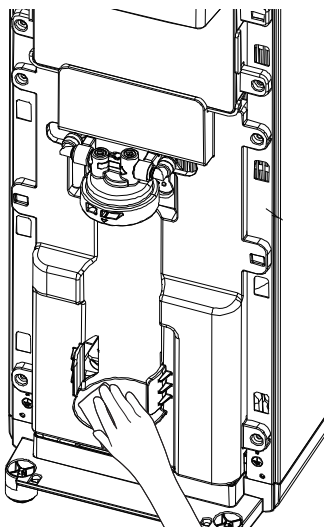
- ① フロントカバーを開けます。
フロントカバー側面の上部のくぼみを両手で押さえ、下へ下げながら手前に傾けると開きます。



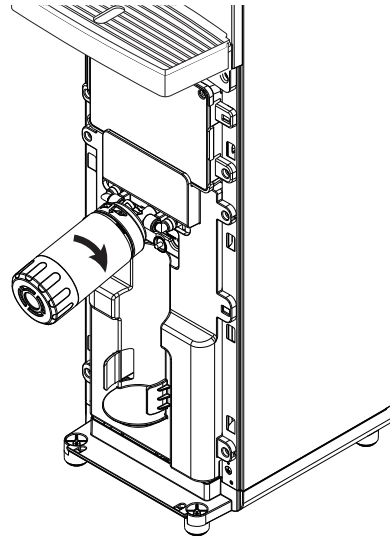
- ② 浄水カートリッジを取り外します。



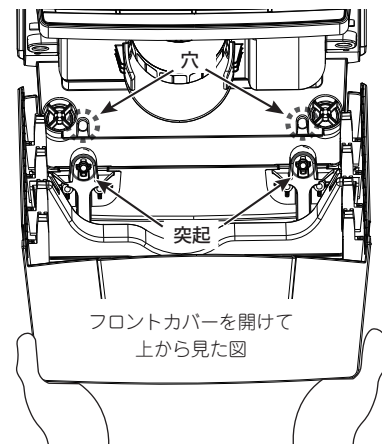
- ③ カートリッジケースの水を拭き取ります。



- ④ 新しい浄水カートリッジを梱包箱から出し、浄水カートリッジの包装とキャップを外します。
新しい浄水カートリッジを取り付けます。

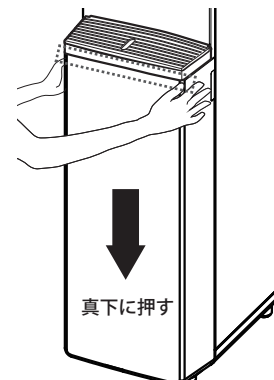


- ⑤ フロントカバーを閉めます。
フロントカバー下にある2つの突起○を、カートリッジケース下の穴に差し込み、両手で真下に押し込みながら閉じてください。



フロントカバーは強めに下に押してから閉めてください。

目安は水受け皿とフロントカバーの間に1cm程度のすき間が空く状態です。



定期的な清掃のお願い

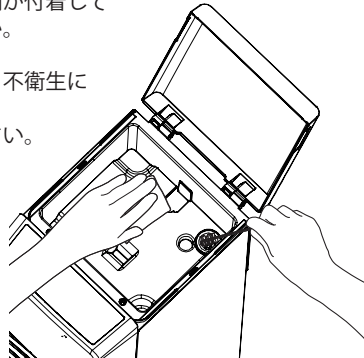
トップカバー内部（給水口含む）

1週間毎の清掃

溜まった水を拭き取り、給水口は細かいブラシ等を使って清掃してください。

トップカバーの内側に水滴が付着していたら拭き取ってください。

水が溜まったままにすると不衛生になります。定期的に拭き取ってください。



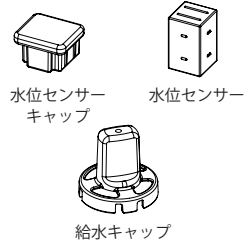
※洗剤で洗わないでください。

給水タンク（給水タンクふた・内部部品含む）

1週間毎の清掃

給水タンクを取り外し、中性洗剤又は水できれいに洗浄してください。

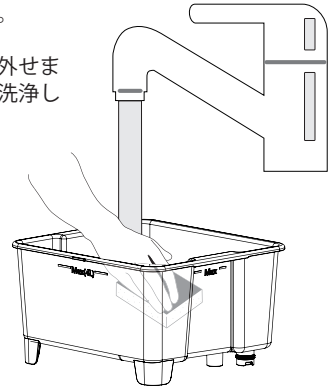
内部の部品は、それぞれ簡単に外せませす。中性洗剤又は水できれいに洗浄してください。



水位センサーキャップ

水位センサー

給水キャップ



※給水タンクは強い衝撃を与えると破損する恐れがあります。洗浄時落下させないようにご注意ください。

●P.16の【給水タンクの水位センサーと給水口キャップの取付方法】をご参照ください。

出水口とその周辺

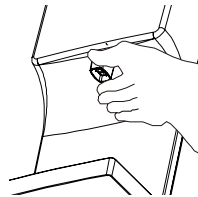
1週間毎の清掃

出水口は常に湿っており、空気中のちりやほこりが付着しやすくなっています。長い間放置しておくと、異物となってコップに落ちることがあります。

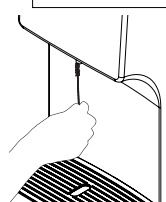
出水部分の部品は、後ろを手前に引き出してから下方向に引くと取り外せます。汚れが気になりましたら中性洗剤又は水できれいに洗浄してください。

また、部品を取り外した後の出水口もブラシ等で定期的に清掃してください。

[取り外し方]
手前に引き出してから
下に引く



出水口の清掃



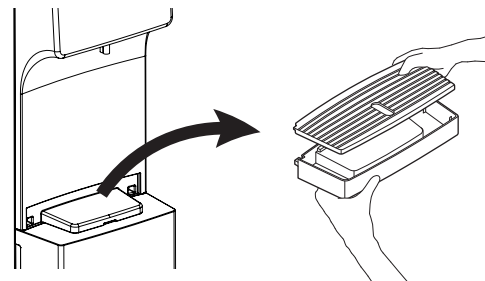
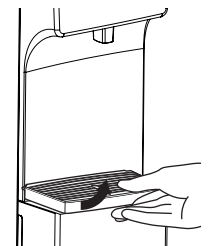
※出水口を清掃する際は、火傷にご注意ください。

水受け皿

1週間毎の清掃

水受け皿は先端を持ち上げながら手前に引き出して取り外すことができます。また、水受け皿のふたは取り外すことができます。中性洗剤又は水で洗浄し、よくすすいでください。

※洗浄後は水受け皿本体を忘れずに取り付けてください。

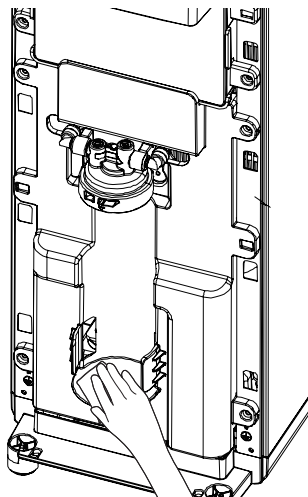


カートリッジケース

浄水カートリッジ交換時の清掃

浄水カートリッジを交換する際、取り外したソケットの部分から水が落ちる場合があります。

乾いた清潔な布、もしくは水を含ませてよく絞った布等でカートリッジケースの内側を拭いてください。



本体と背面部分

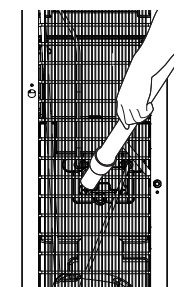
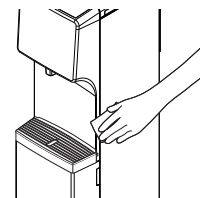
1か月毎の清掃

本体は、乾いた清潔な布、もしくは水を含ませてよく絞った布等で拭いてください。

汚れがひどい場合は、中性洗剤を含ませたスポンジ等で洗浄したのち、水を含ませてよく絞った布等で拭いてください。

背面は、付着した綿ほこり等を掃除機で吸い取った後、水を含ませてよく絞った柔らかい布等で拭いてください。

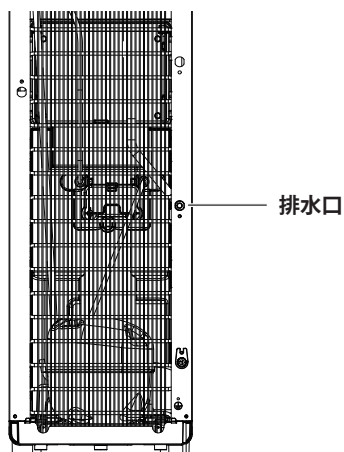
※高温による火傷防止のため、背面の放熱板の清掃時は、電源プラグを抜いてしばらくたってからおこなってください。



その他の注意点

排水口について

ウォーターサーバーの背面に排水口があります。
勢いよく熱い温水が出ますので、ご利用中は絶対に触らないようにしてください。
※引越し時・移動時に水抜きする場合は、P.18「Q&A」のQ5をご参照ください。



 注意

排水口のキャップ部分に触れることで、水漏れや火傷の危険性が高まります。

引越し時の水漏れを避けるための水抜き方法

タンク内の水を完全に抜く作業です。
あらかじめ準備が必要になりますので、以下の手順でおこなってください。

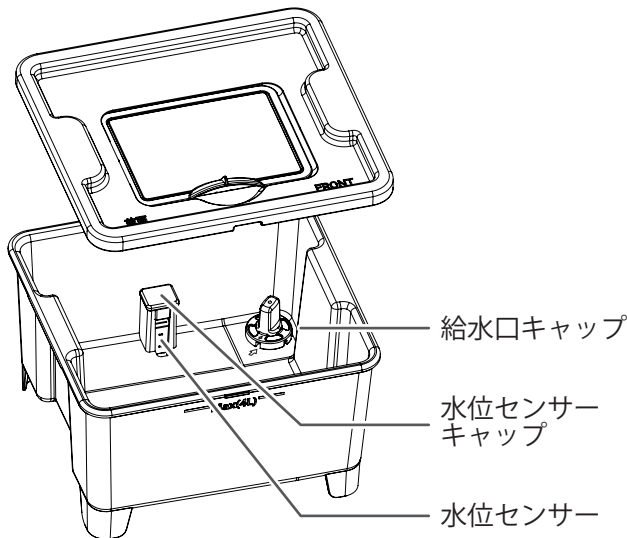
- ①HOTスイッチを3秒長押しして、温水加熱をOFFにします。HOTランプが消灯します。
※熱い温水を冷ますため6時間以上経過してから、次の作業をお願いします。
- ②給水タンクの水を空にします。
- ③出水ボタンを押して水が出なくなるまで出水してください。
- ④電源プラグを抜きます。
- ⑤ウォーターサーバー背面にある排水口のキャップを外して、水が出なくなるまで排水してください。
※勢いよく出ますので大き目のバケツなどを利用してください。
※排水口のキャップは捨てたり、紛失しないようご注意ください。
- ⑥排水口のキャップをしっかり締めてください。

※再度ご利用になる際は、P.9「初回設置の手順」⑥-①からの手順を行います。
ご利用になる前に給水タンク・出水口付近を清掃してください。P.14「定期的な清掃のお願い」を参照してください。

出水の確認をしたら、背面の排水口から水が漏れていないことを確認してください。

給水タンク内部部品（水位センサー・給水口キャップ）の取付・取外方法

※取付時は紛失にご注意ください。



水位センサーの取付・取外方法

水位センサー
キャップ

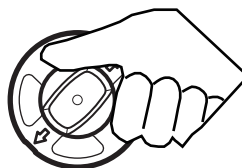


水位センサー

水位センサーキャップを外すと内部の水位センサーが外れます。

取付時は、水位センサーを入れてから水位センサーキャップを挿入口の形状に合わせてはめてください。

給水口キャップの取外方法



親指でキャップの先端を矢印の方向(手前)に強く押すと外れます。

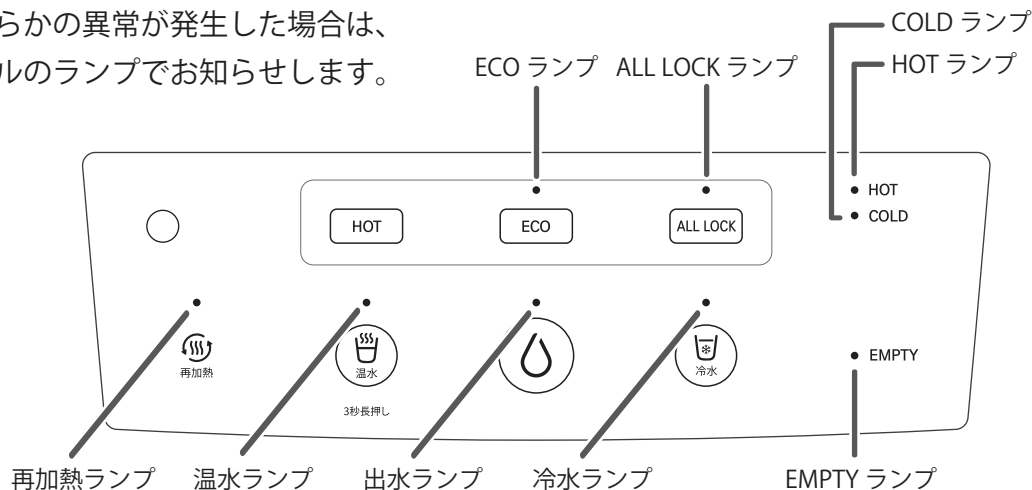
給水口キャップの取付方法



給水口の矢印とキャップの矢印を合わせて押し込んで止めてください。

エラー表示

製品に何らかの異常が発生した場合は、操作パネルのランプでお知らせします。



表示	エラー内容	対処
COLD ランプ点滅	冷水センサーの故障	電源プラグをコンセントから外し、P.19 下のお問い合わせ先までご連絡ください
HOT ランプ点滅	温水センサーの故障	
ECO/ALL LOCK/HOT ランプ全て点滅	温水タンク水なし	
温水 / 出水 / 冷水 ランプ全て点滅	給水ポンプ動作不良	
冷水 ランプ点滅	冷水過熱	

故障かな！？と思ったら

修理を依頼する前に次のことを確認してください。

症状	原因	対応
水が出ない	●電源プラグが抜けている	●電源プラグをコンセントに差し込んでください。
	●給水タンクの水が少ない (EMPTY ランプ点灯)	●給水タンクに水道水を補充してください。
	●エラー表示が出ている (P.16)	● P.19 下のお問合せ先までご連絡ください。
	●浄水カートリッジが取り付けられていない 又は浄水カートリッジの取り付け不良	●浄水カートリッジを取り付けてください。
	●浄水カートリッジが古い	●目詰まりしている可能性があります。 新しい浄水カートリッジに交換してください。
	● ALL LOCK が設定されている	● ALL LOCK を解除してください。(P.12)
冷水が冷えない	●一度に大量の冷水を出水した	●冷水が冷えるまで 40 分ほどお待ちください。
	●エラー表示が出ている (COLD ランプの点滅)	● P.19 下のお問合せ先までご連絡ください。
温水が熱くない	● HOT ランプが消灯している	● HOT スイッチを長押しして、HOT ランプを点灯させてご使用ください。
	●エコモード作動中又はエコモードの解除直後である	●エコモードを解除して 40 分ほどお待ちください。(P.11)
	●一度に大量の温水を出水した	●温水温度が上がるまで、40 分ほどお待ちください。
	●エラー表示が出ている (HOT ランプの点滅)	● P.19 下のお問合せ先までご連絡ください。
再加熱しない	●エコモードが作動中	●エコモードを解除してください。(P.11)
	● HOT ランプが消灯している	● HOT スイッチを長押しして、HOT ランプを点灯させてご使用ください。
エコモードにならない	●室内が明るい	●室内が暗くなったら作動します。 (ほぼ真っ暗な状態で作動します。)
	●エコモードが OFF になっている (ECO ランプが点灯していない)	●エコモードを使用する際は、ECO スイッチを長押しして、エコモードを ON にしてください。
水が漏れている ※水漏れが確認された場合は、まず電源プラグを抜いてください。	●給水タンクと給水口の間がゆるんでいる	●給水タンクをセットし直してください。それでもカバー内部に水が漏れる場合は、給水タンクを取り外し、P.19 下のお問合せ先までご連絡ください。
	●排水口のキャップがゆるんでいる	●排水口のキャップを締め直してください。
	●浄水カートリッジの取付け不備	●浄水カートリッジがきちんと取り付けられているか確認してください。
	●内部からの水漏れ	● P.19 下のお問合せ先までご連絡ください。
	●出水口からの水漏れ	● P.19 下のお問合せ先までご連絡ください。
お水のおい、味がおかしい	●浄水カートリッジの交換時期が過ぎている	●新しい浄水カートリッジに交換してください。
	●給水タンクが汚れている	● P.14 「定期的な清掃のお願い」 をご参照いただき、給水タンクを清掃してください。
	●初期設置時の出水確認 (捨て水) が足りない	●給水タンクを満水にした後、冷水・温水よりお水を出し切ってからお使いください。さらに気になる方は、同じ手順で冷水・温水よりお水を出し切ってください。

Q1 ウォーターサーバーの設置場所はどこがいいですか？

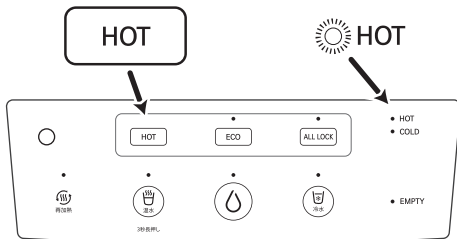
A1 水平で安定したところかつ、電源が確保できる場所をお願いします。強度が弱い場所（畳、クッションフロア、絨毯、床暖房等）、屋外や湿度が高くなる場所、不衛生な場所や熱源に近いところ、直射日光が当たる場所は避けてください。

また、ウォーターサーバーのまわりに水に弱いものを置かないようご注意ください。（電子機器・時計・革製品・書籍等）

Q2 温水は利用しないので、温水を OFF のまま使用することは可能ですか？

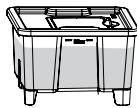
A2 温水を OFF のまま使用すると、本体内部が不衛生となり、雑菌の繁殖により、においを発することがあります。必ず温水を ON のままにご利用ください。

HOT ランプが消灯している場合は、HOT スイッチを長押しして、HOT ランプが点灯している状態でご使用ください。



Q3 給水タンクの水はどのくらいで使い切れればいいですか？

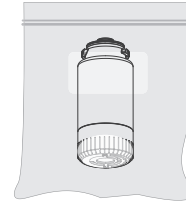
A3 2日を目安に使い切ってください。2日以上使わない場合は、給水タンクの水は入替え、温水、冷水をそれぞれコップ2杯程度を捨て水としてください。



Q4 長期不在時の対処方法を教えてください。

A4 電源と温水は切らないでください。不在時には以下の手順をおこなってください。

- ①給水タンクの水を空にする
- ②冷水を出し切る。
- ③浄水カートリッジを取り外し、ジップ袋等に入れ冷蔵庫に保管する。



※再度ご利用前には、給水タンクを洗浄してください。浄水カートリッジをセットした後、給水タンクに水道水を注いでください。給水がスタートします。給水が完了したら、ご利用前に出水口を清掃し、温水・冷水それぞれ1L程度を捨て水としてください。

Q5 引越し時・移動時の対処方法を教えてください。

A5 水漏れを避けるために水抜きします。以下の手順をおこなってください。

- ①給水タンク内の水を空にしてください。
- ②冷水を選択し、水を出し切ってください。
- ③電源プラグを抜きます。
- ④出水口付近が接触しないようご注意の上、ウォーターサーバーを立てた状態でご移動ください。

※更なる水漏れを避けるため、タンク内の水を完全に抜く場合は、P.15の「引越し時の水漏れを避けるための水抜き方法」の手順をおこなってください。

※再度ご利用になる際は、P.9「初回設置の手順」⑥-①からの手順をおこないます。

ご利用になる前に給水タンク・出水口付近を清掃してください。P.14「定期的な清掃のお願い」を参照ください。

この機器は次のように家庭用及びこれと類似した用途に使用される。

- ・ 商店、事務室の湯沸室エリアとその他の作業環境
- ・ 農場・ホテル、モーテル及びその他の住居環境の使用者
- ・ 朝食を提供する宿泊業環境
- ・ 飲食サービス及び類似の非小売業の用途

この機器は、安全に責任を負う人の監視又は指示がない限り、補助を必要とする人（子供を含む）が単独で機器を用いることを意図していない。

故障かな!?! と思ったら P.17 をよくお読みいただき、
再度で確認の上でも不具合がある場合は、下記までご連絡ください。

Locca
カスタマーセンター  **0570-026-363**

営業時間：10:00 - 18:00（年末年始は除く）